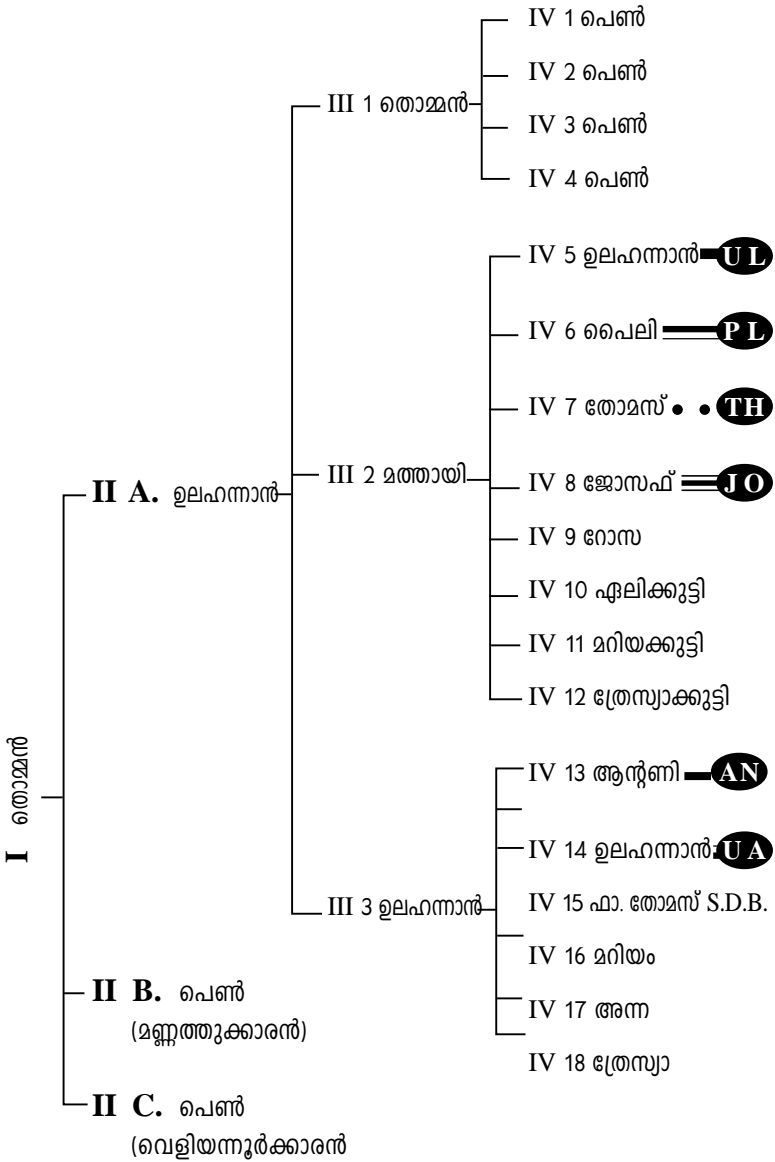
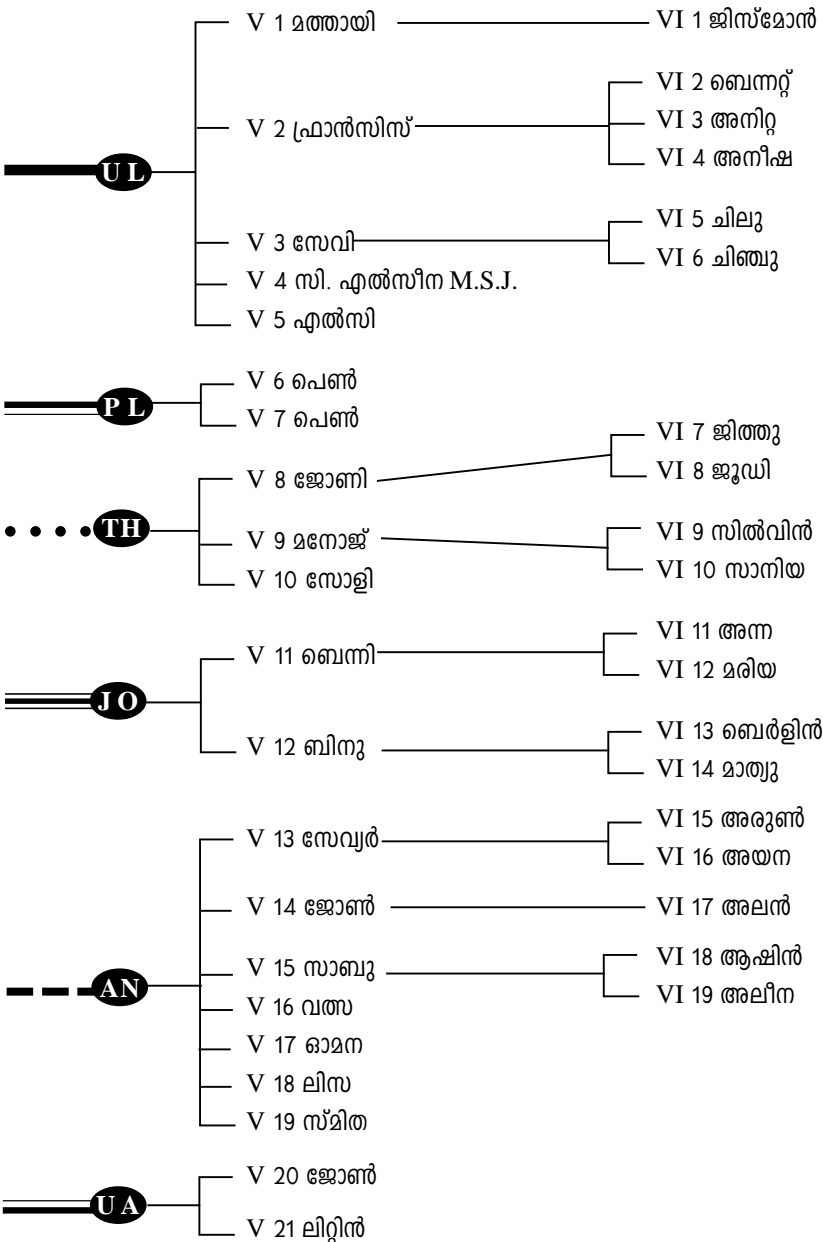


XXV പുല്ലൻകുറ്റയിൽ ശാഖ





പുല്ലൻകുറ്റയിൽ ശാഖ

ഈ ശാഖയിലെ അറിയപ്പെടുന്ന കാരണവർ ഉലഹന്നന്റെ പിതാവ് തൊമ്മനാണ്. ആഞ്ഞിലിക്കുടി കുടുംബാംഗമായ ഇദ്ദേഹം ഒരു പുല്ലൻകുറ്റയിൽ കുഞ്ചിയുടെ വക സ്ഥലം വാങ്ങി താമസിക്കുവാൻ തുടങ്ങിയപ്പോഴാണ് പുല്ലൻകുറ്റയിൽ എന്ന വീട്ടുപേരുണ്ടായത്. തൊമ്മന്റെ ഭാര്യയുടെ പേര് നിശ്ചയമില്ലെങ്കിലും അദ്ദേഹം വിവാഹം ചെയ്തിരുന്നത് അശമന്നൂർ കരയിലെ പുല്ലൻ കുടുംബത്തിൽനിന്നാണെന്ന് നിശ്ചയമുണ്ട്.

ഈ ദമ്പതികൾക്ക് ഒരു ആൺ - ഉലഹന്നൻ, രണ്ട് പെൺ ഉൾപ്പെടെ മൂന്ന് മക്കൾ ഉണ്ടായിരുന്നു. പെൺമക്കളിൽ ഒരാളെ മുവാറ്റുപുഴ മണ്ണത്തുക്കാരന്റെ വീട്ടിൽ വിവാഹം ചെയ്തു. ഇവരുടെ കുടുംബം ഇപ്പോൾ ഇഞ്ചൂർ ഇടവകയിൽ താമസിക്കുന്നു. രണ്ടാമത്തവളെ മുവാറ്റുപുഴ വെളിയന്നുക്കാരൻ വീട്ടിൽ വിവാഹം ചെയ്തു.

II - A. തൊമ്മന്റെ മകൻ ഉലഹന്നൻ. ജനനം : 22-3-1864.

ഭാര്യ : പെരിങ്ങഴ ആത്തുംഗൽ ഏലി (ജനനം : 27-4-1865) ഇവർക്ക് മൂന്ന് ആൺ, നാല് പെൺ. ആകെ ഏഴ് മക്കൾ. ഉലഹന്നന്റെ നാല് പെൺമക്കളിൽ ഏലിയെ കടവൂർ പുഴിപ്പുറത്തുവീട്ടിലും രണ്ടാമത്തവൾ മറിയത്തെ കുത്തുകുഴി പാറങ്കിമാലി വീട്ടിലും, മൂന്നാമത്തവൾ അന്നമ്മയെ മൈലക്കൊമ്പിൽ കുന്നുംപുറത്തുവീട്ടിലും നാലാമത്തവൾ ബ്രിജിറ്റിനെ കുറുകുളത്ത് പാറങ്കിമാലി വീട്ടിലും വിവാഹം ചെയ്തു.

III - 1. ഉലഹന്നന്റെ മുത്തമകൻ തൊമ്മൻ. ജനനം : 1896.

ഭാര്യ : ഏലി.

ഇവർക്ക് നാല് പെൺമക്കൾ. എല്ലാവരും വിവാഹിതർ. കൂടുതൽ വിവരങ്ങൾ അറിയില്ല.

III - 2. ഉലഹന്നൻ മകൻ മത്തായി. ജനനം : 13-8-1899.

ഭാര്യ : കാരക്കുന്നത് കിഴക്കേഭാഗം പൈലി മകൾ മറിയം. ഈ ദമ്പതികൾക്ക് നാല് ആൺ - ഉലഹന്നൻ, പൈലി, തോമസ്, ജോസഫ്, നാല് പെൺ - റോസ, ഏലിക്കുട്ടി, മറിയക്കുട്ടി, ത്രേസ്യാക്കുട്ടി എന്നിങ്ങനെ എട്ട് മക്കൾ.

പെൺമക്കളിൽ മുത്തവൾ റോസയെ ആയവന മക്കോളിൽ ചാക്കോ വിവാഹം ചെയ്തു.

രണ്ടാമത്തവൾ ഏലിക്കുട്ടിയെ കലൂർ തയ്യിൽ വീട്ടിൽ കുഞ്ഞ് വിവാഹം ചെയ്തു. ഇവർ ഇപ്പോൾ ഇടുക്കി ജില്ലയിൽ നാരകക്കാനത്ത് വസിക്കുന്നു.

മൂന്നാമത്തവൾ മറിയക്കുട്ടിയെ മൈലൂർ തെക്കേക്കൂറ്റ് ഓനൻകുഞ്ഞ് വിവാഹം ചെയ്തു. ഈ കുടുംബം ഇപ്പോൾ പാലക്കാട് ജില്ലയിൽ വസിക്കുന്നു.

നാലാമത്തവൾ ത്രേസ്യാക്കുട്ടിയെ ആയവന പൊട്ടൻപുഴ ജോയി വിവാഹം ചെയ്തു.

IV - 5. മത്തായിയുടെ ആൺമക്കളിൽ മുത്തയാൾ ഉലഹന്നൻ (യോഹന്നൻ)

ജനനം : 12-9-1922.

ഭാര്യ : കല്ലൂർക്കാട് കച്ചിറയിൽ തൊമ്മൻ മകൾ ത്രേസ്യ. ജനനം: 1926.

ഈ ദമ്പതികൾക്ക് മൂന്ന് ആൺ, രണ്ട് പെൺ - അഞ്ച് മക്കൾ. മത്തായി (കുഞ്ഞ്), ഫ്രാൻസിസ്, സേവി, മേരി, എത്സി.

V - 4. Sr. എത്സിന M.S.J. ജനനം : 17-8-1948. Ph: Mob: 09419130897.

പെൺമക്കളിൽ മേരി, എത്സിന എന്ന പേരിൽ മെഡിക്കൽ

സിസ്റ്റേഴ്സ് ഓഫ് സെന്റ് ജോസഫ് സഭയിൽ സന്യാസജീവിതം നയിക്കുന്നു. ഇപ്പോൾ ജമ്മു കാശ്മീരിൽ സേവനം ചെയ്യുന്നു.

രണ്ടാമത്തമകൾ എത്സി. ഏകസ്ഥജീവിതം. ധർമ്മഗിരി ആശുപത്രി സ്റ്റാഫ്. ജനനം : 26-10-1953. Mob: 9947002265.

V - 1. ഉലഹന്നാന്റെ ആൺമക്കളിൽ മുത്തയാൾ മത്തായി (കുഞ്ഞ).

ഭാര്യ : നാടുകാണി മുഞ്ഞനാട്ട് കുട്ടിയമ്മ. ജനനം : 20-4-1951.

ഈ ദമ്പതികൾക്ക് ഒരു പെൺകുട്ടി - ജിസ്മോൾ.

ഭർത്താവ് : ചാലക്കുടി പരന്തുംപ്ലാവിൽ ബിജു.

ദുബായിയിൽ നേഴ്സായി ജോലി ചെയ്യുന്നു.

V - 2. യോഹന്നാൻ മകൻ ഫ്രാൻസിസ്. ജനനം : 20-10-1961.

ഭാര്യ : മുരിക്കാശ്ശേരി അടപ്പൂർ അല്ലി (ഏലിക്കുട്ടി)

ഈ ദമ്പതികൾക്ക് ഒരു ആൺ - ബെന്നറ്റ്, രണ്ട് പെൺ - അനിറ്റ, അനീഷ. എല്ലാവരും പഠിക്കുന്നു. ഇപ്പോൾ മകുവയിൽ താമസിക്കുന്നു.

V - 3. യോഹന്നാൻ മകൻ സേവി. ജനനം : 12-10-1964.

ഗ്ലാസ് ബിസിനസ്, മുവാറ്റുപുഴ (New M.C. Corporation)

ഭാര്യ : പെരുമ്പല്ലൂർ അമ്പാട്ട് ജോസഫ് മകൾ ഷാന്റീ. ജനനം : 20-12-1970.

ഇവർക്ക് രണ്ട് പെൺമക്കൾ - ചിലു. ജനനം : 12-5-1994, ചിഞ്ചു. ജനനം : 2-12-1996.

IV - 6. മത്തായി മകൻ പെലി. ജനനം : 1927, മരണം : 1986.

ഭാര്യ : ഏനാനല്ലൂർ കളപ്പുരയ്ക്കൽ ഐപ്പ് മകൾ മർത്ത.

ഇവർക്ക് ഒരു പെൺകുട്ടി പെരിങ്ങഴ പരന്തുംപ്ലാവിൽ പൗലോസ് വിവാഹം ചെയ്തു. പെലിയുടെ ആദ്യഭാര്യ മരിച്ചുപോയി.

പെലിയുടെ രണ്ടാംവിവാഹം കോട്ടപ്പടി ഇഞ്ചയ്ക്കൽ അന്നക്കുട്ടി. ഇവർക്ക് ഒരു പെൺകുട്ടി പൈങ്ങോട്ടൂർ കോച്ചേരി ഐസക് മകൻ സാബു വിവാഹം ചെയ്തു. P.W.D. യിൽ ഡിവിഷണൽ അക്കൗണ്ടന്റ്. ഇപ്പോൾ കുറുപ്പംപടിയിൽ താമസം.

IV - 7. മത്തായി മകൻ തോമസ്. ജനനം : 14-11-1932.

ഭാര്യ : കൊല്ലരയ്ക്കൽ വറുഗീസ് മകൾ അന്നക്കുട്ടി. ഈ ദമ്പതികൾക്ക് രണ്ട് ആൺ - ജോണി, മനോജ്, ഒരു പെൺ - സോളി.

സോളിയെ നാടുകാണി മെതിപ്പാറ ജോസഫ് മകൻ ജോണി വിവാഹം ചെയ്തു.

V - 8. തോമസ് മകൻ ജോണി. ജനനം : 19-8-1964.

P.D.C. - പുതുപ്പാടി പേപ്പർ മില്ലിൽ ജോലി.

ഭാര്യ : നെല്ലിക്കുഴിയിൽ പാലക്കുഴി ജോസഫ് മകൾ ജെസ്സി. P.D.C. ജനനം : 13-4-1966.

ഇവർക്ക് ഒരു ആൺ - ജിത്തു ജനനം : 5-8-1999, ഒരു പെൺ - ജൂഡി ജനനം : 21-7-1994. രണ്ടുപേരും പഠിക്കുന്നു.

V - 9. തോമസ് മകൻ മനോജ്. ജനനം : 7-5-1974.

P.D.C. പുതുപ്പാടി പേപ്പർ മില്ലിൽ ജോലി. വിവാഹം : 20-02-2003.

ഭാര്യ : അരിക്കുഴ കൊച്ചുകാഞ്ഞിരത്തുകൽ ജോർജ്ജ് മകൾ റീന. ഇവർക്ക് ഒരു ആൺ - സിൽബിൻ, ഒരു പെൺ - സാനിയ. രണ്ട് മക്കൾ. മുത്തയാൾ നഴ്സറി പഠനത്തിൽ.

IV - 8. മത്തായി മകൻ ജോസഫ്. ജനനം : 25-12-1937.

ഭാര്യ : രണ്ടാർ ഇടവക മുന്തിരിങ്ങാട്ട് ഔസഫ് മകൾ അന്നക്കുട്ടി ജനനം : 18-5-1945. ഇവർക്ക് രണ്ട് ആൺമക്കൾ - ബെന്നി, ബിനു.

V - 11. ജോസഫിന്റെ മുത്തമകൻ ബെന്നി. ജനനം : 14-3-1968.

ഭാര്യ : പരീക്കണ്ണി പാറയാനിക്കൽ ഏലിയാസ് മകൾ ഷൈജി. (ജനനം : 3-3-1974) ഇവർക്ക് രണ്ട് പെൺമക്കൾ - അന്ന (ജനനം : 15-2-1992), മരിയ ജനനം : 10-09-2001). ഇവർ പഠിക്കുന്നു.

V - 12. ജോസഫിന്റെ രണ്ടാമത്തെമകൻ ബിനു. ജനനം : 25-11-1973.

ഭാര്യ : മുതലക്കോടം മഞ്ചപ്പിള്ളിൽ മാത്യു മകൾ എത്സി. ജനനം : 2-12-1972. ഇവർക്ക് രണ്ട് ആൺകുട്ടികൾ - ബർളിൻ. ജനനം : 1-11-2001. പഠിക്കുന്നു. മാത്യു. ജനനം : 30-1-2008.

**III - 3. ഉലഹന്നന്റെ മൂന്നാമത്തെ മകൻ ഉലഹന്നൻ (പാപ്പ),
വെള്ളമക്കുന്ന്.**

ജനനം : മെയ് 1904, വിവാഹം : 16-2-1925, മരണം : 25-4-1997.

ഭാര്യ : കല്ലൂർക്കാട് തെങ്ങനാൽ ഉതുപ്പ് മകൾ ത്രേസ്യ. ജനനം : ...2-1905. മരണം : 7-6-1990.

ഈ ദമ്പതികൾക്ക് പത്ത് മക്കൾ ജനിച്ചു. നാല് പേർ ചെറുപ്പത്തിലേ നിയോഗമായി. അവശേഷിച്ചവർ മൂന്ന് ആൺ - ആന്റണി, ഉലഹന്നൻ, തോമസ്. മൂന്ന് പെൺ - മറിയം, അന്ന, ത്രേസ്യ.

മറിയത്തെ ഞായറുദിനങ്ങളിൽ മഞ്ഞുള്ളൂർക്കാരൻ മത്തായി മകൻ ലോനപ്പൻ വിവാഹം ചെയ്തു. മറിയം മരിച്ചുപോയി.

അന്നത്തെ നെല്ലിമറ്റത്ത് പുറ്റനാൽ വർക്കി ജോസഫ് വിവാഹം ചെയ്തു.

മൂന്നാമത്തവൾ ത്രേസ്യയെ വടാട്ടുപാറ കട്ടക്കെത്ത് ചാക്കോ വിവാഹം ചെയ്തു.

IV - 13. പാപ്പവിന്റെ മുത്തമകൻ ആന്റണി.

ജനനം : 25-12-1930, മരണം : 14-6-1997.

ഭാര്യ : കോതമംഗലം ഉണ്ണുപ്പാട്ട് ആഗസ്തി മകൾ റോസി. ജനനം : 28-1-1931. ഈ ദമ്പതികൾക്ക് ഏഴ് മക്കൾ - മൂന്ന് ആൺ - സേവ്യർ, ജോൺ, സാബു. നാല് പെൺമക്കൾ - വത്സ, ഓമന, ലിസ, സ്മിത.

ആന്റണിയുടെ മുത്തമകൾ വത്സയെ കുട്ടമ്പുഴയിൽ കുഴിക്കാട്ടു മ്യോലിൽ ജോസഫ് ജോളി വിവാഹം ചെയ്തു.

ആന്റണിയുടെ രണ്ടാമത്തെമകൾ ഓമനയെ ഊന്നുകൽ പുത്തൻകുരിശ് പൊട്ടയ്ക്കൽ പൈലി പോൾ വിവാഹം ചെയ്തു.

ആന്റണിയുടെ മൂന്നാമത്തെമകൾ ലിസയെ കട്ടപ്പനയിൽ മനയത്തുശ്ശേരിൽ സ്കറിയ ഷാജി വിവാഹം ചെയ്തു

ആന്റണിയുടെ നാലാമത്തെമകൾ സ്മിതയെ ചാത്തമറ്റം പുവത്തുംകൽ ജോൺ സോജൻ വിവാഹം ചെയ്തു. രണ്ടുപേരും ഇപ്പോൾ ദുബായിയിൽ വസിക്കുന്നു.

V - 13. ആന്റണിയുടെ മുത്തമകൻ സേവ്യർ. ജനനം :-9-1961.

B.A. കഴിഞ്ഞ് T.T.C. പാസ്സായി. മലബാറിൽ കാഞ്ഞാങ്ങാട്ട് ഗവ: യു.പി. സ്കൂളിൽ ഹെഡ്മാസ്റ്ററായി ജോലി ചെയ്യുന്നു.

ഭാര്യ : കാഞ്ഞാങ്ങാട്ട് പുതുമന ജോസഫ് മകൾ ആഗസ്. B.A. കഴിഞ്ഞ് T.T.C. അധ്യാപിക.

ഇവർക്ക് രണ്ട് മക്കൾ. ഒരു ആൺ - അരുൺ, ഒരു പെൺ - അയ്ന. രണ്ടുപേരും പഠിക്കുന്നു.

V - 14. ആന്റണിയുടെ രണ്ടാമത്തെ മകൻ ജോൺ. ജനനം : 18-4-1968.

P.D.C., I.T.C. Electrician & Plumber ആയി ജോലി ചെയ്യുന്നു. ഇടവകപള്ളിയിൽ കയറിൽ അംഗമാണ്. ഇഞ്ചിത്തൊട്ടിയിൽ താമസം.

ഭാര്യ : നാടുകാണി തോണികണ്ടത്തിൽ മുഞ്ഞനാട്ട് ജോൺ മകൾ ഷീബ. ജനനം : 31-1-1976. P.D.C.

ഇവർക്ക് ഒരു ആൺകുട്ടി - അലൻ. പഠിക്കുന്നു.

V - 15. ആന്റണിയുടെ മൂന്നാമത്തെമകൻ സാബു. ജനനം : 1971.

P.D.C., സിവിൽ എഞ്ചിനീയറിംഗിൽ ഡിപ്ലോമ.

റിസർവ് ബാങ്കിൽ (തിരുവനന്തപുരം) J.E. ആയി ജോലി ചെയ്യുന്നു.

ഭാര്യ : തൃശൂർ കോത്തൂർ ഔസേഫ് മകൾ റിനു. ജനനം : 1976 മെയ്. M.A. B.Ed. ഹൈസ്കൂൾ അധ്യാപിക.

ഇവർക്ക് രണ്ട് മക്കൾ. ഒരു ആൺ - ആഷിൻ, ഒരു പെൺ - അലീന. ഇവർ പഠിക്കുന്നു.

IV - 14. പാപ്പുവിന്റെ രണ്ടാമത്തെ മകൻ ഉലഹന്നൻ.

ജനനം : 22-7-1944. 14-2-2007-ൽ മരിച്ചുപോയി. ഹിന്ദി അധ്യാപകനായിരുന്നു.

ഭാര്യ : തോക്കുപാറ കൊച്ചുതളിയ്ക്കൽ ദാനിയേൽ മകൾ റോസമ്മ. ഇവർക്ക് ഒരു ആൺ - ജോൺ (ഷിജു), ഒരു പെൺ - ലിറ്റിൽ (ഷിജി). ഷിജിയെ പൊട്ടൻകാട് പുത്തൻപുരയ്ക്കൽ അഗസ്റ്റിൻ മകൻ ജൂഡി വിവാഹം ചെയ്തു. ജോൺ (ഷിജു) അവിവാഹിതൻ.

IV - 15. പാപ്പുവിന്റെ മൂന്നാമത്തെമകൻ തോമസ്. (Fr. തോമസ് S.D.B.)

ജനനം : 26-2-1947. പ്രാഥമിക വിദ്യാഭ്യാസം - സെന്റ് ജോൺസ് ഹൈസ്കൂൾ, നെല്ലിമറ്റം. ഹൈസ്കൂൾ വിദ്യാഭ്യാസം - വെസ്റ്റ് ബംഗാൾ, ഹൂഗ്ളി. പ്രഥമവ്രതവാഗ്ദാനം : 7-4-1966. ഫലോസഫി + ഗ്രാഡുവേഷൻ - ഡാർജിലിംഗിലെ സൊനാഡയിൽ. ഗ്രാഡുവേഷനുശേഷം ബാൻലിൽ ടീച്ചറായി സേവനം ചെയ്തു. നിത്യവ്രതം : 18-3-1971.

21-12-1974-ൽ കോതമംഗലം മെത്രാൻ മാർ മാത്യു പോത്തനാ മുഴിയിൽനിന്ന് വൈദികപട്ടം സ്വീകരിച്ചു. ഊന്നുകൾ ചെറുപുഷ്പ ദേവാലയത്തിൽ പ്രഥമ ദിവ്യബലി അർപ്പിച്ചു. പിന്നീട് റോമിലെ പൊന്തിഫിക്കൽ യൂണിവേഴ്സിറ്റിയിൽ ഉപരിപഠനം നടത്തി. അതിനുശേഷം ലിയോൺസിൽ നിന്ന് ദൃശ്യശ്രാവ്യ മാധ്യമ കോഴ്സിൽ പരിശീലനം നേടി. 1980 മുതൽ 1982 വരെ കൽക്കട്ടയിലെ ഡോൺബോസ്കോ മൾട്ടി മീഡിയ സെന്ററിൽ സേവനം അനുഷ്ഠിച്ചു. 1982 മുതൽ 1987 വരെ സെണാഡയിലെ സലേഷ്യൻ കോളജിൽ പ്രീഫെക്ടും ടീച്ചറുമായി സേവനം ചെയ്തു. 1987-89 വരെ ബാൻലിൽ ഡോൺബോസ്കോസ്കൂൾ റെക്ടറും 1989 മുതൽ 1991 വരെ കൽക്കട്ടയിൽ ചിൽഡ്രൻസ് എയ്ഡ് ഡയറക്ടറും, 1991 മുതൽ 1994 വരെ നീതിക ഡോൺ ബോസ്കോയിൽ റെക്ടറും ഡയറക്ടറുമായും 1994 മുതൽ 2002 വരെ ജർസുഗുണ്ടയിൽ യൂത്ത് ആനിമേറ്ററും 2000 മുതൽ 2002 വരെ ജർസുഗുണ്ടയിൽ ആസ്പീരൻസിന്റെ ഡയറക്ടറായും 2002 മുതൽ 2004 വരെ കുത്തൂർമുണ്ട ഡോൺബോസ്കോ ഭവൻ അഡ്മിനിസ്ട്രേറ്ററും 2004 മുതൽ ന്യൂഡൽഹിയിൽ പ്രോവിൻഷ്യാൾ സെക്രട്ടറിയായും സേവനം ചെയ്തു വരുന്നു.

പുല്ലൻകുറ്റയിൽ ശാഖ

മത്തായി യോഹന്നാൻ (കുഞ്ഞ്)
പുല്ലൻകുറ്റയിൽ
വാരപ്പെട്ടി പി.ഒ.
കോതമംഗലം - 686 691.
Ph: 0485 2285031
Mob: 9495471240.

പി.റ്റി. ജോണി
പുല്ലൻകുറ്റയിൽ
ഇളങ്ങവം, വാരപ്പെട്ടി പി.ഒ.
കോതമംഗലം - 686 691.
Ph: 0485 2284471.

ഉലഹന്നൻ മത്തായി (പാപ്പച്ചൻ)
പുല്ലൻകുറ്റയിൽ വാരപ്പെട്ടി പി.ഒ.
കോതമംഗലം - 686 691.
Ph: 0485 2284625
Mob: 9745461938,
9745481998.

എം. ജോസഫ്
പുല്ലൻകുറ്റയിൽ
വാരപ്പെട്ടി പി.ഒ.
കോതമംഗലം - 686 691.
Ph: 0485 2284774,
Mob: 9447872821.

ഉലഹന്നൻ ഫ്രാൻസിസ്
പുല്ലൻകുറ്റയിൽ
മങ്കുവ പി.ഒ.
മുരിക്കൊശ്ശേരി.
Mob: 9495472281.

ജോൺ പി.യു.
പുല്ലൻകുറ്റയിൽ, വെള്ളാമക്കുന്ന്
ഊന്നുകൽ പി.ഒ., നെല്ലിമറ്റം.
Ph: 0485 2856235,
Mob: 94466 11137.

പി.എം. തോമസ്
പുല്ലൻകുറ്റയിൽ
ഇളങ്ങവം, വാരപ്പെട്ടി പി.ഒ.
കോതമംഗലം - 686 691.
Ph: 0485 2284435.

Fr. തോമസ് പുല്ലകുറ്റയിൽ S.D.B.
കോൺഗ്രിഗേഷൻ,
ഓക്ലാ റോഡ്,
ജാമിന നഗർ പി.ഒ.
ന്യൂ ഡൽഹി
Ph: Mob: 09868088857.

ബെന്നി പി.ജെ.
പുല്ലൻകുറ്റയിൽ
ഇളങ്ങവം, വാരപ്പെട്ടി പി.ഒ.
Ph: 0485 2892187,
Mob: 9447744581.

ജോൺ ആന്റണി
പുല്ലൻകുറ്റയിൽ
ഇഞ്ചത്തെട്ടി, നേര്യമംഗലം.
Ph: 0485 2554435
Mob: 9495471187.