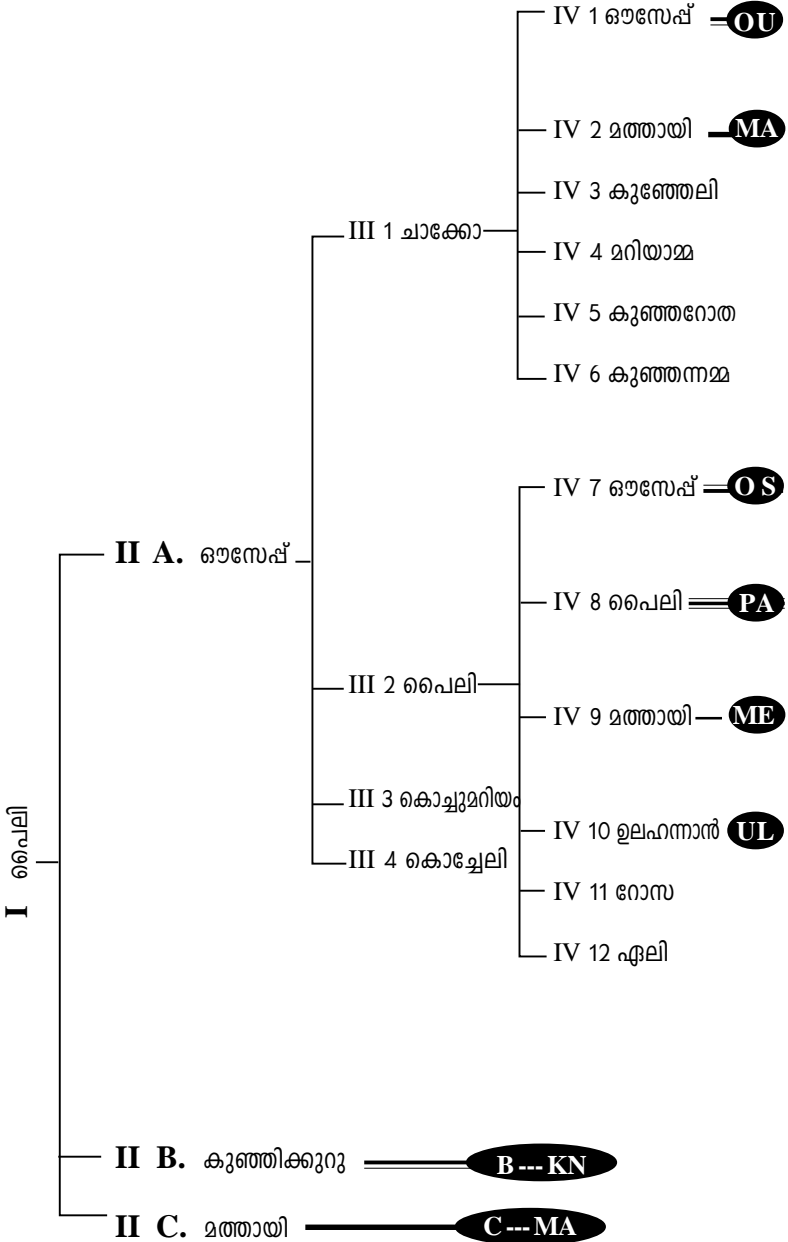
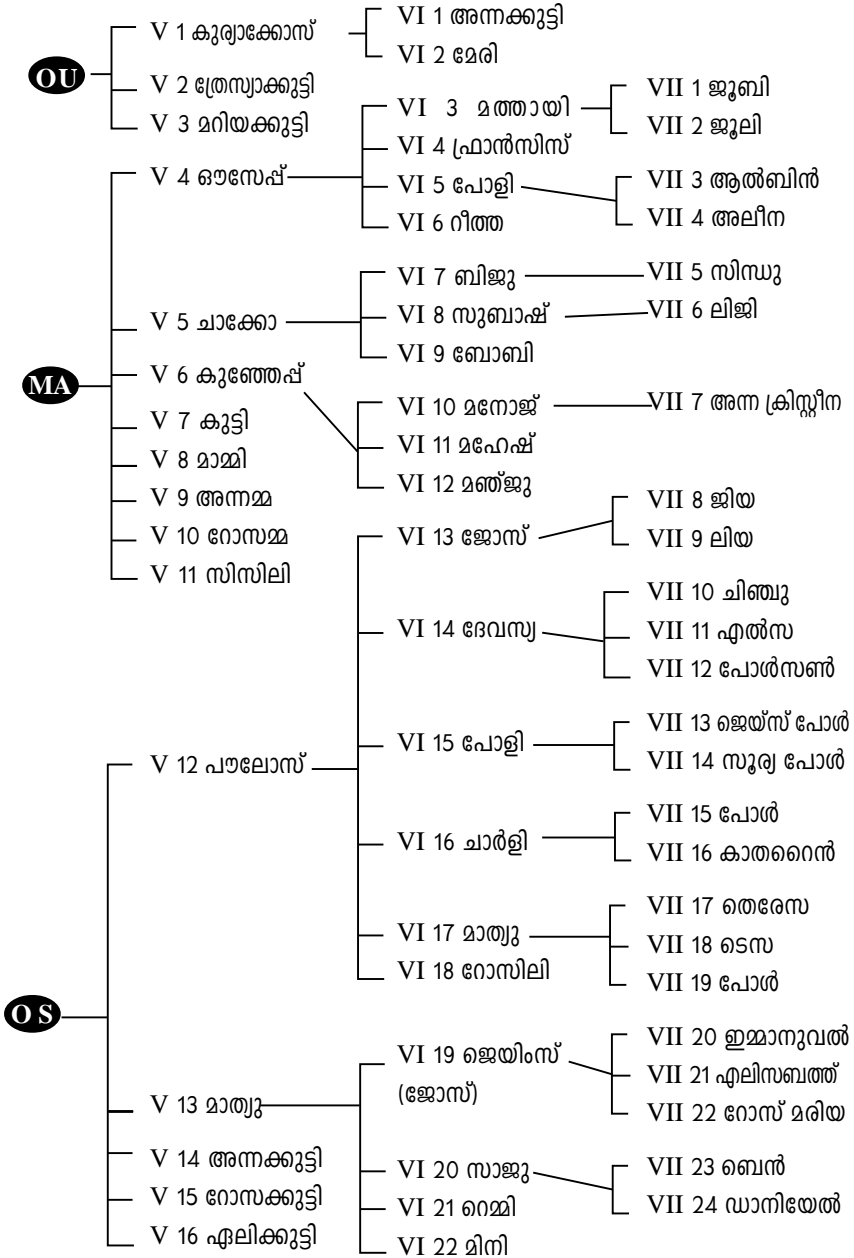
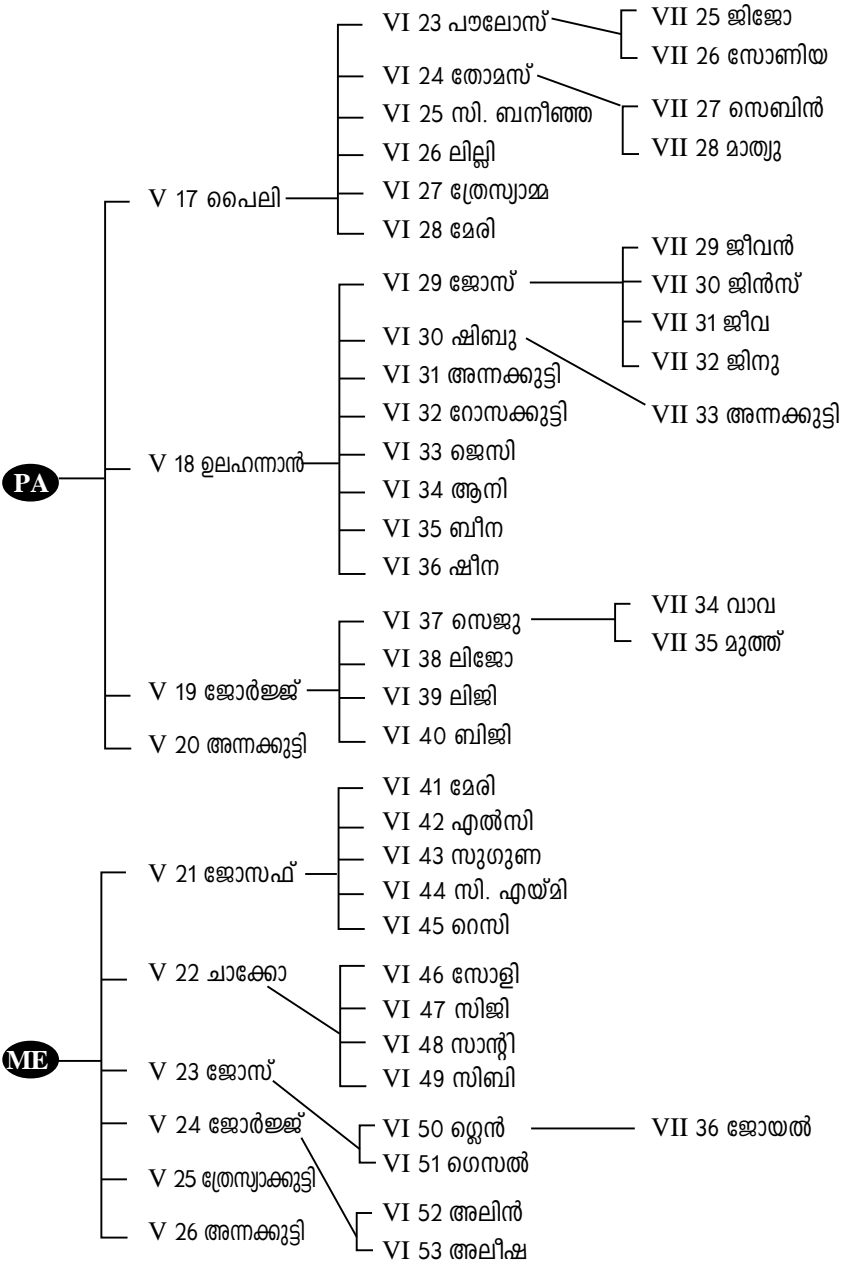
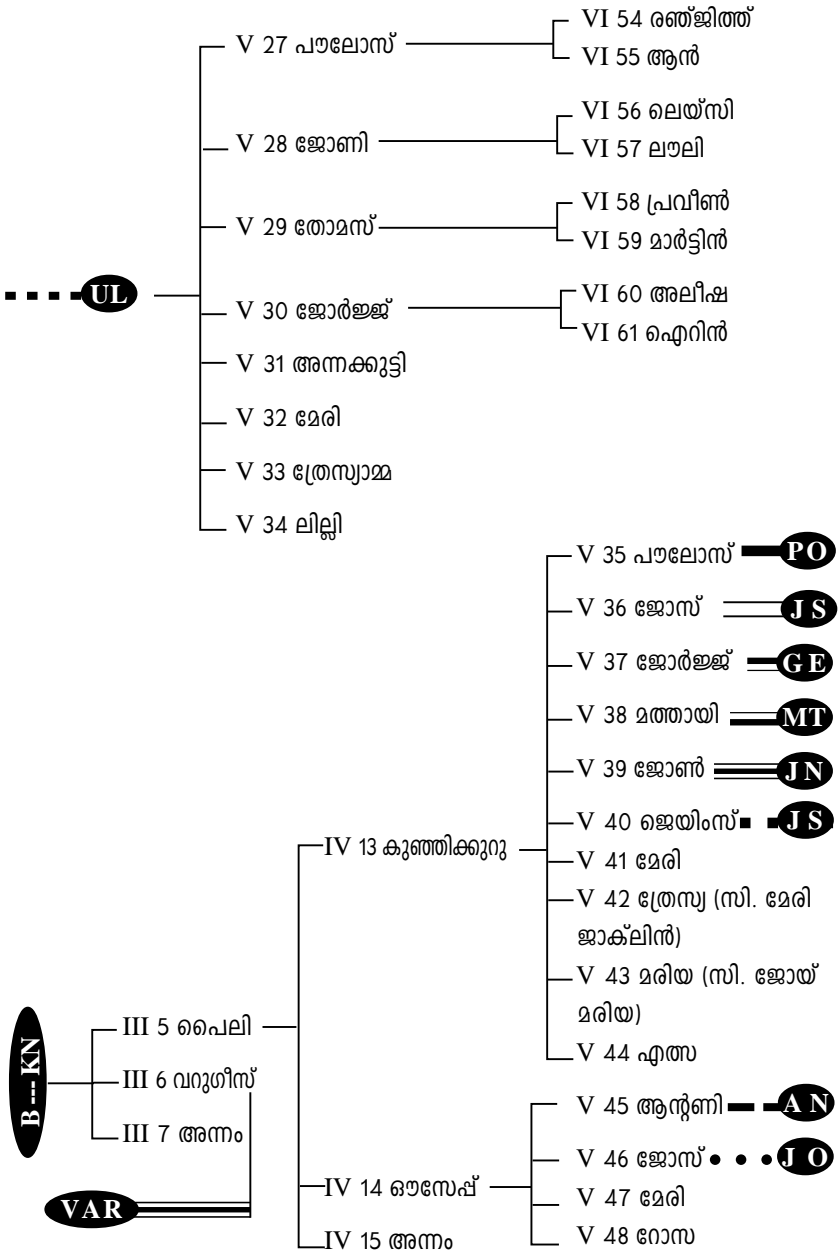


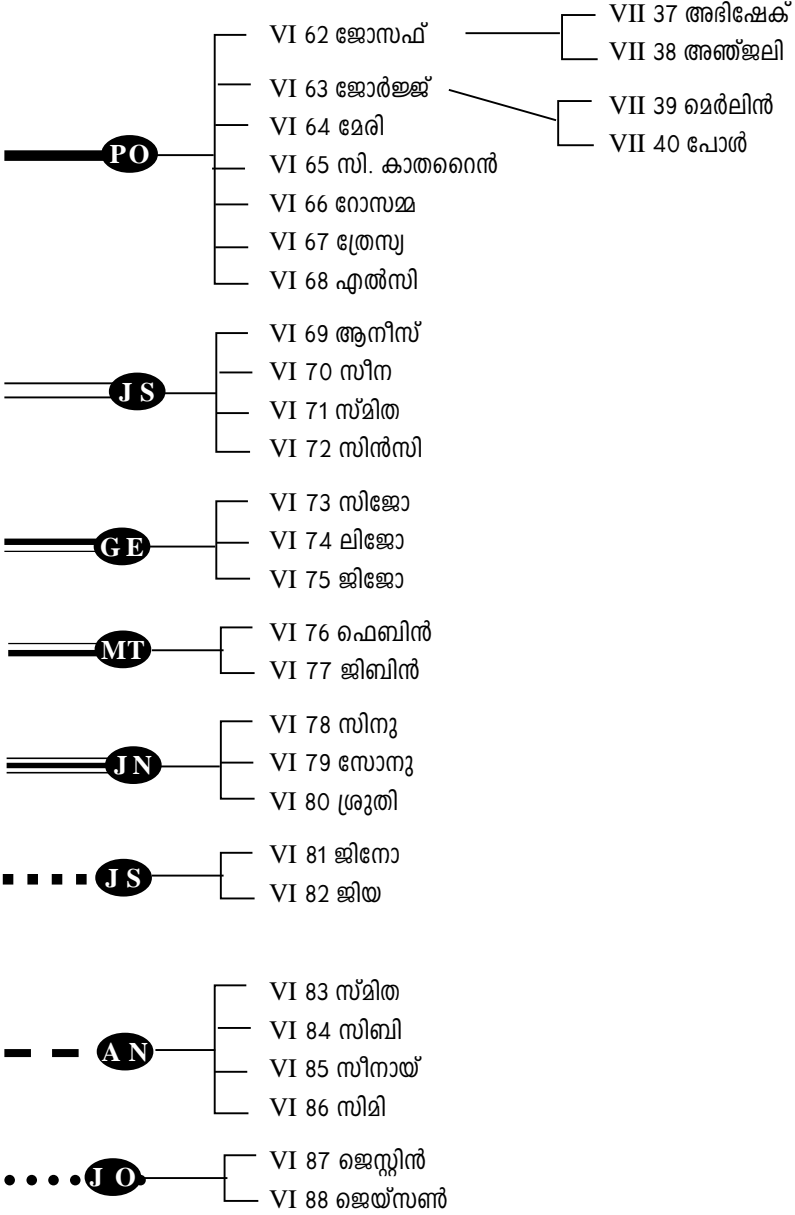
XXII കാവ്യംപുറം ശാഖ

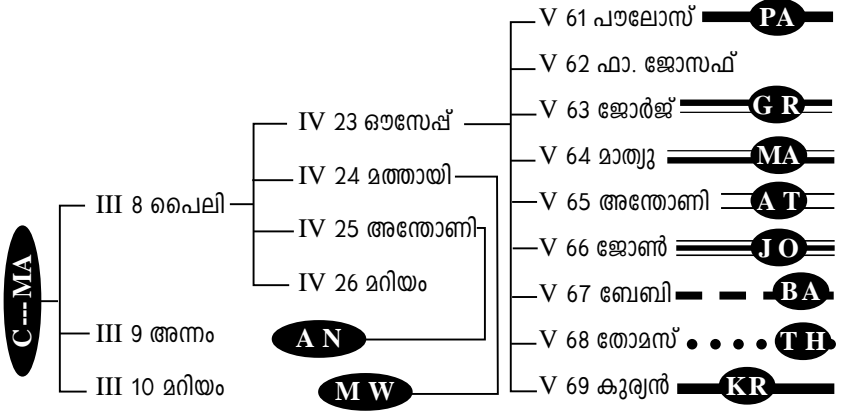
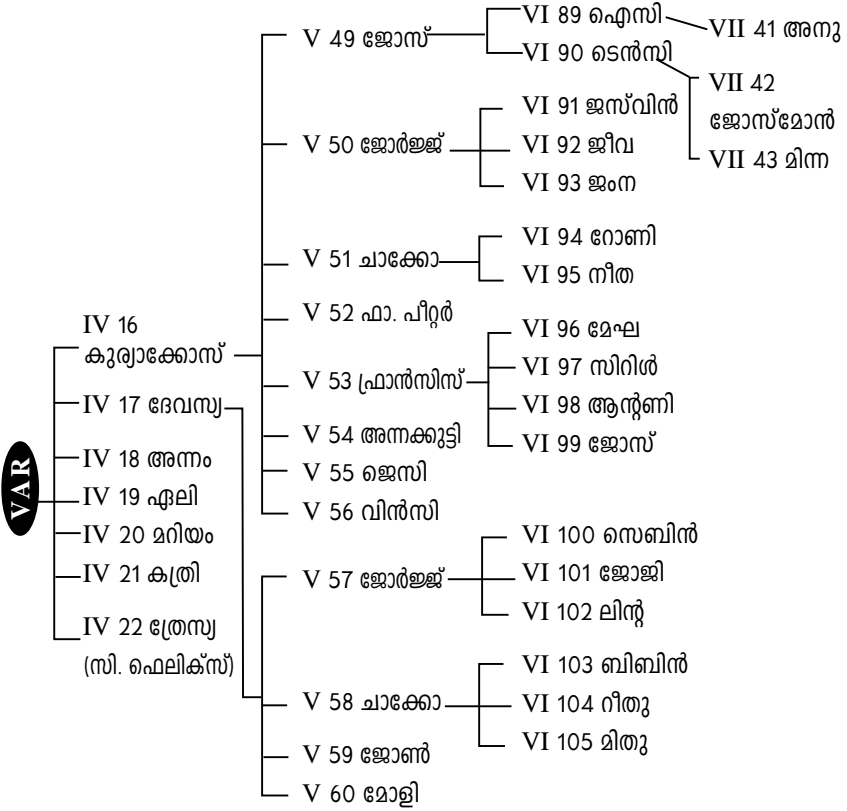


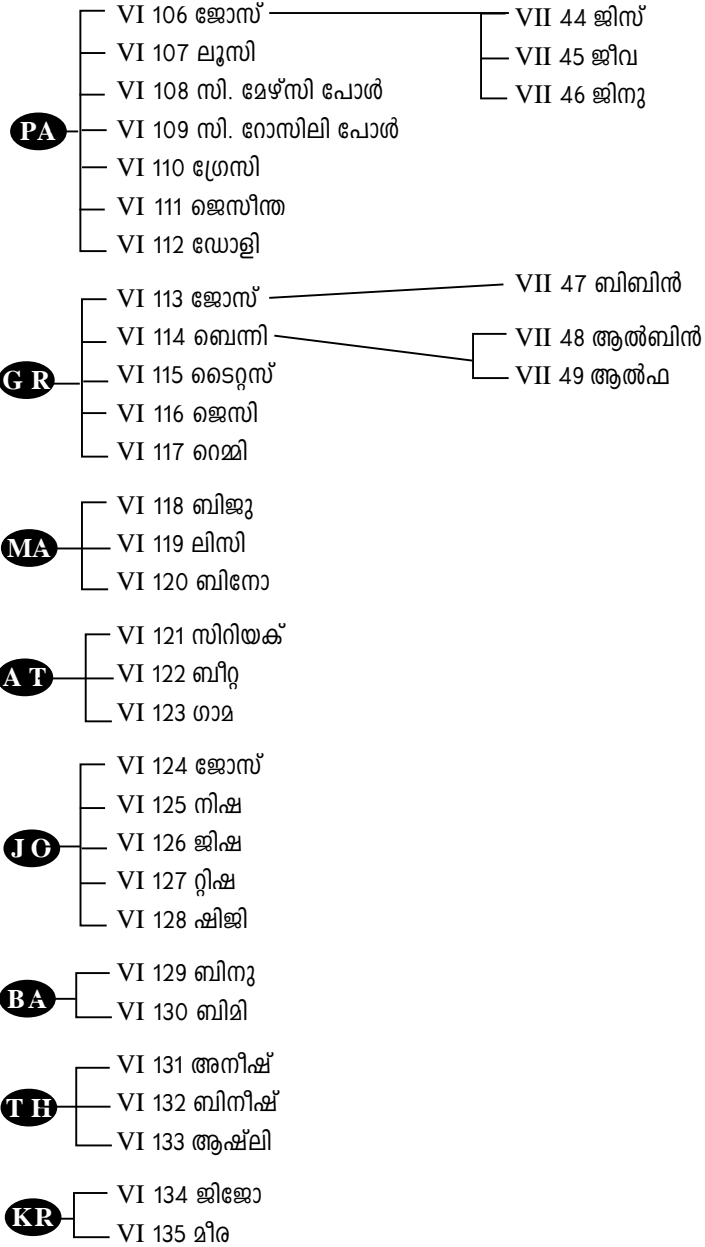


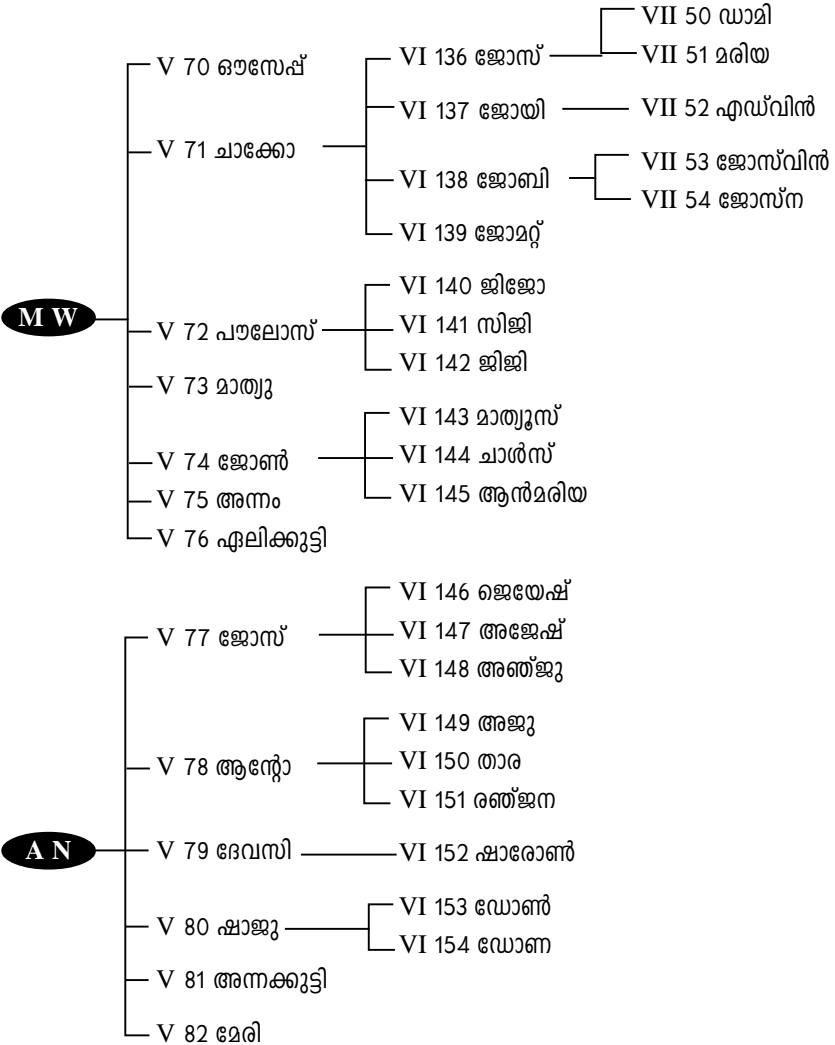












കാവുപുറം ശാഖ

ആഞ്ഞിലിക്കുടി തറവാട്ടിൽനിന്ന് കാവുപുറത്തു വീട്ടിലേക്ക് മാറിതാമസിച്ച കാരണവരുടെ പേര് അറിഞ്ഞുകൂടാ. അറിയപ്പെടുന്ന കാരണവർ പൈലിയാണ്. ഈ ഗ്രന്ഥകർത്താവായ കാവുപുറത്ത് പൈലി ജോർജ്ജിന്റേയും (കുഞ്ഞുവറുഗീസ്) സഹപ്രവർത്തകനായ കാവുപുറത്ത് കുര്യാക്കോസ് ഫ്രാൻസിസിന്റേയും തലമുറയിൽനിന്ന് അഞ്ച് തലമുറകളേ പൈലി കാരണവരിലേക്ക് എത്തുന്നുള്ളൂ. അതിനു പിന്നിലുള്ള 10-15 തലമുറകളുടെ വിവരങ്ങൾ നമുക്ക് തീർത്തും അജ്ഞാതമാണ്.

കാവുപുറത്ത് ശാഖയിലെ അറിയപ്പെടുന്ന കാരണവർ പൈലി. അദ്ദേഹത്തിന്റെ ഭാര്യയുടെ പേരോ, വീടോ നിശ്ചയമില്ല. ഇദ്ദേഹത്തിന്റെ ആദ്യ വിവാഹത്തിൽ രണ്ട് ആൺമക്കളാണുള്ളത്. ഔസേപ്പും കുഞ്ഞി കുറുവും. പൈലി രണ്ടാമതും വിവാഹിതനായെങ്കിലും ഭാര്യയെക്കുറിച്ച് വ്യക്തമായ വിവരങ്ങളില്ല. രണ്ടാംവിവാഹത്തിലെ മകനാണ് മത്തായി.

II -A. പൈലിയുടെ മൂത്തമകൻ ഔസേപ്പ്.

ഭാര്യ : മുവാറ്റുപുഴ വാഴപ്പിള്ളിൽ നടുകുടി കൊച്ചേലി. ഇവർക്ക് രണ്ട് ആൺമക്കളും - ചാക്കോ, പൈലി രണ്ട് പെൺമക്കളും - കൊച്ചുമറിയം, കൊച്ചേലി നാല് മക്കൾ.

ഇവരിൽ കൊച്ചുമറിയത്തെ പുത്തേത്തു മാത്തൻ വിവാഹം ചെയ്തു.

രണ്ടാമത്തെ മകളായ കൊച്ചേലിയെ ആയവന കാക്കനാട്ട് കുടുംബത്തിലെ ജോസഫ് വിവാഹം ചെയ്തു. ഇവരുടെ കുടുംബം കൊടക്കനാൽ (പീച്ചാട്ട്) എന്ന വീട്ടുപേരിൽ ഇപ്പോൾ നെല്ലിമറ്റത്ത് താമസിക്കുന്നു.

III -1. ഔസേപ്പിന്റെ മുത്തമകൻ ചാക്കോ.

ഭാര്യ : ആയവന കിഴക്കേടത്ത് ഭ്രേസ്യ.

ഈ ദമ്പതികൾക്ക് രണ്ട് ആൺമക്കളും - ഔസേപ്പ്, മത്തായി നാല് പെൺമക്കളും - കുഞ്ഞേലി, മറിയാമ്മ, കുഞ്ഞറോത, കുഞ്ഞന്നമ്മ എന്നിങ്ങനെ ആറ് മക്കൾ.

മറിയാമ്മയെ മുവാറ്റുപുഴ ആനിക്കാട് കാട്ടുകുടിയിൽ വർക്കി ശൗര്യാർ വിവാഹം ചെയ്തു.

കുഞ്ഞന്നമ്മയെ കോതമംഗലത്ത് കൊടിയാറ്റിൽ ആഗസ്തി വിവാഹം ചെയ്തു. മറ്റു രണ്ടുപേരെക്കുറിച്ച് വ്യക്തമായ വിവരങ്ങൾ ലഭിച്ചിട്ടില്ല.

IV -1. ചാക്കോയുടെ മുത്തമകൻ ഔസേപ്പ്.

ജനനം : 12-7-1893, മരണം : 19-5-1934

ഭാര്യ : വാഴപ്പിള്ളി കരയിൽ വിളയപ്പിള്ളി വർക്കി അന്നമ്മ.

ഇവർക്ക് ഒരു ആൺ - കുര്യാക്കോസ് രണ്ട് പെൺമക്കൾ - ഭ്രേസ്യക്കുട്ടി, മറിയക്കുട്ടി എന്നിങ്ങനെ മൂന്ന് മക്കൾ.

ഭ്രേസ്യക്കുട്ടിയെ ആയവന മക്കോളിൽ ജോർജ്ജ് വിവാഹം ചെയ്തു. ഇപ്പോൾ താമരശ്ശേരി രൂപതയിൽ അടിവാരത്ത് താമസിക്കുന്നു.

രണ്ടാമത്തവൾ മറിയക്കുട്ടിയെ പാലക്കുഴ എഴുങ്ങോട്ടിൽ കുഞ്ഞ് വിവാഹം ചെയ്തു.

V -1. ഔസേപ്പിന്റെ ഏകമകൻ കുര്യാക്കോസ് (ചാക്കോ).

ജനനം : 10-11-1926, മരണം : 7-12-1996.

ഭാര്യ : കോഴിപ്പിള്ളി കുമ്പപ്പിള്ളി കുടുംബാംഗം ഏലിക്കുട്ടി. മരണം : 10-1-2001. ഇവർക്ക് രണ്ട് പെൺമക്കൾ - അന്നക്കുട്ടി, മേരി.

അന്നക്കുട്ടിയെ മാറാടിയിൽ താഴത്തേപ്പറമ്പേൽ ഉലഹന്നൻ മകൻ ജോസഫ് വിവാഹം ചെയ്തു.

രണ്ടാമത്തവൾ മേരിയെ മുവാറ്റുപുഴ വറങ്ങലക്കുടി വർക്കി കുഞ്ഞാക്കോ വിവാഹം ചെയ്തു.

IV -2. ചാക്കോയുടെ രണ്ടാമത്തെ മകൻ മത്തായി. ജനനം : 4-7-1910.

ഭാര്യ : ആയവന നാരകത്തുംകുടി വർക്കി മകൾ അന്നമ്മ. ജനനം : 22-4-1912. ഈ ദമ്പതികൾക്ക് മൂന്ന് ആൺമക്കൾ - ഔസേപ്പ്, ചാക്കോ, കുഞ്ഞപ്പ്, അഞ്ച് പെൺമക്കൾ - കുട്ടി, മാമ്മി, അന്നമ്മ, റോസമ്മ, സിസിലി.

കുട്ടിയെ പോത്താനിക്കാട് പുൽപ്പറമ്പിൽ മത്തായി വിവാഹം ചെയ്തു. ഇവർ ഇപ്പോൾ മലബാറിൽ തോട്ടുമുഖത്ത് താമസം.

രണ്ടാമത്തവൾ മാമ്മിയെ വാഴക്കുളത്ത് പെരിങ്ങാട്ടിൽ മത്തച്ചൻ വിവാഹം ചെയ്തു. ആദ്യഭർത്താവ് മരിച്ചുപോയി. രണ്ടാം വിവാഹം കൂത്താട്ടുകുളം അടുത്ത് ഉഴവൂരിലാണ്.

മൂന്നാമത്തവൾ അന്നമ്മയെ കോട്ടയത്ത് തോമസ് വിവാഹം ചെയ്തു.

നാലാമത്തവൾ റോസമ്മയെ വാക്കത്തിപാറയിൽ ചെറുകാട്ട് ജോയി വിവാഹം ചെയ്തു.

അഞ്ചാമത്തവൾ സിസിലിയെ മാളയിൽ സേവ്യർ വിവാഹം ചെയ്തു. ഇവളുടെ ജനനം : 16-4-1954

V -4. മത്തായിയുടെ മൂത്തമകൻ ഔസേഫ്.

ജനനം : 24-7-1934, മരണം : 19-10-2006

ഭാര്യ : മുളളരിങ്ങാട് തെങ്ങുംതെറ്റയിൽ വർക്കി മകൾ അന്നം. ഈ വിവാഹത്തിൽ ഒരു മകൻ - മത്തായി.

ഭാര്യ അന്നത്തിന്റെ മരണത്തെത്തുടർന്ന് ഔസേപ്പ് രണ്ടാമത് വിവാഹം ചെയ്തത് ഇഞ്ചൂർ ഇടവക പഴേങ്കോട്ടിൽ പൈലി മകൾ ഏലിക്കുട്ടിയെയാണ്. ജനനം : 13-6-1935. ഈ ദമ്പതികൾക്ക് മൂന്ന് മക്കൾ : രണ്ട് ആണും - ഫ്രാൻസിസ്, പോളി ഒരു പെണ്ണും - റീത്ത.

റീത്തയെ വെളിയേൽച്ചാലിൽ കുവയിൽ അന്നമ്മ മകൻ ബെന്നി വിവാഹം ചെയ്തു.

VI -3. ഔസേപ്പിന്റെ മൂത്തമകൻ മത്തായി. ജനനം : 15-10-1957.

ഭാര്യ : കിടങ്ങൂർ പറപ്പിള്ളി അനോനി മകൾ ആനിയാണ്.



ഇവർക്ക് രണ്ട് മക്കൾ : ജൂബി. ജനനം : 27-7-1985, ജൂലി. ജനനം : 30-10-1986. ഭർത്താവ് : ചാലക്കുടിയിൽ വർഗീസ്.

VI -4. ഔസേപ്പിന്റെ രണ്ടാമത്തെ മകൻ ഫ്രാൻസിസ്.

ജനനം : 30-7-1962. ഇദ്ദേഹം അവിവാഹിതനാണ്.

VI -5. ഔസേപ്പിന്റെ മൂന്നാമത്തെ മകൻ പോളി. ജനനം : 1967.

ഭാര്യ : വടാട്ടുപാറ ചേരിയേക്കര വറുഗീസ് മകൾ ടെസ്സി. ജനനം : 20-1- 1977

ഈ ദമ്പതികൾക്ക് രണ്ട് മക്കൾ. ഒരാൺകുട്ടി - ആൽബിൻ, ഒരു പെൺകുട്ടി - അലിന.

V -5. മത്തായിയുടെ രണ്ടാമത്തെ മകൻ ചാക്കോ. ജനനം : 1-4-1935.

ഭാര്യ : പാറപ്പുഴ പള്ളിയ്ക്കമാലി വറുഗീസിന്റെ മകൾ അന്നക്കുട്ടി (ചിന്നമ്മ). ജനനം : 1949.

ഈ ദമ്പതികൾക്ക് 2 ആൺ. ബിജു, സുബാഷ്, ഒരു പെൺ സോബി.

സോബിയുടെ ഭർത്താവ് : കടവന്ത്ര തുരുത്തിക്കര വീട്ടിൽ ഡാനിയേൽ.

VI -7. ചാക്കോയുടെ മുത്തമകൻ ബിജു. ജനനം : 1975.

ഭാര്യ : നെടുങ്ങപ്ര മടത്തിപ്പറമ്പിൽ അഗസ്റ്റിൻ മകൾ മേരി (സിന്ധു). ജനനം : 20-8-1977.

VI -8. ചാക്കോയുടെ ഇളയമകൻ സുബാഷ്. ജനനം : 1977.

ഭാര്യ : നെടുങ്ങപ്ര പാട്ടപ്പുറത്ത് പുല്ലൻ വറുഗീസ് മകൾ മേരി (ലിജി). ജനനം : 25-4-1983.

V -6. മത്തായിയുടെ മൂന്നാമത്തെ മകൻ കുഞ്ഞേപ്പ്. ജനനം : 1949.

ഭാര്യ : കുറുപ്പിള്ളിൽ മാണി മകൾ അന്നക്കുട്ടി. ജനനം : 1955.

ഇവർക്ക് മൂന്ന് മക്കൾ ഒരു പെണ്ണ് - മഞ്ചു. ജനനം : 1979, രണ്ട് ആൺ - മനോജ്, മഹേഷ്

മഞ്ചുവിനെ കാലടി പള്ളാശ്ശേരി പൗലോസ് മകൻ ഡേവിസ് വിവാഹം ചെയ്തു. മഞ്ചു മസ്ക്കറ്റിൽ നേഴ്സാണ്.

VI -10. കുഞ്ഞപ്പിന്റെ മുത്തമകൻ മനോജ്. ജനനം : 13-6-1973

ഭാര്യ : കുട്ടമ്പുഴ ഇടവക കോളേജുന്നേൽ കുഞ്ഞച്ചൻ മകൾ ജിബി. ജനനം : 30-6-1980. ഇവർക്ക് ഒരു മകൾ അന്ന ക്രിസ്റ്റീന. ജനനം : 4-10-2006.

VI -11. കുഞ്ഞപ്പിന്റെ ഇളയമകൻ മഹേഷ്.

ഇദ്ദേഹം അവിവാഹിതനാണ്. ആട്ടോ മൊബൈൽ ടെക്നീഷ്നായി കോതമംഗലത്ത് ജോലി ചെയ്യുന്നു.

III -2. പൈലി ഔസേപ്പിന്റെ രണ്ടാമത്തെ മകൻ പൈലി.

ഭാര്യ : കാരക്കുന്നത്ത് കിഴക്കേഭാഗം (വാരനാട്ടേൽ) പൈലി മകൾ അന്നം.

ഈ ദമ്പതികൾക്ക് ഔസേപ്പ്, പൈലി, മത്തായി, റോസ, ഏലി, ഉലഹന്നൻ എന്നിങ്ങനെ ആറ് മക്കൾ.

പെൺമക്കളിൽ മുത്തവൾ റോസയെ ഊന്നുകളിൽ ഇല്ലത്തുകുടി ഔസേപ്പും ഇളയവൾ ഏലിയെ നടുവക്കാട് മാടശ്ശേരിയിൽ വർക്കിയും വിവാഹം ചെയ്തു.

IV -7. പൈലിയുടെ മുത്തമകൻ ഔസേപ്പ്. ജനനം : 14-6-1896.

ഭാര്യ : ചാത്തംകണ്ടത്തിൽ വർക്കി മകൾ റോസ.

ഈ ദമ്പതികൾക്ക് അന്നക്കുട്ടി, റോസക്കുട്ടി, പൗലോസ്, ഏലിക്കുട്ടി, മാത്യു എന്നിങ്ങനെ അഞ്ച് മക്കൾ. ഇവരിൽ മുത്തവൾ അന്നക്കുട്ടിയെ പോത്താനിക്കാട് കരയിൽ എരമംഗലത്ത് ദേവസ്യ (കുഞ്ഞ) വിവാഹം ചെയ്തു. ഇവരുടെ കുടുംബം ഇപ്പോൾ മലബാറിൽ മാനന്തവാടിയിൽ കല്ലോടി എന്ന സ്ഥലത്ത് താമസിക്കുന്നു.

രണ്ടാമത്തെ മകൾ റോസക്കുട്ടിയെ ഊന്നുകളിൽ തേക്കുംകാട്ടിൽ തൊമ്മന്റെ മകൻ വർക്കിയും ഇളയമകൾ ഏലിക്കുട്ടിയെ (ജനനം: 1935) ടി തൊമ്മന്റെ മകൻ മാത്യുവും വിവാഹം ചെയ്തു. റോസക്കുട്ടി പേരക്കുത്തിലും ഏലിക്കുട്ടി നീണ്ടപാറയടുത്ത് കാഞ്ഞിരവേലിയിലും

ഇപ്പോൾ താമസിക്കുന്നു.

V -12. ഔസേപ്പിന്റെ മുത്തമകൻ പൗലോസ്. ജനനം : 30-5-1930

ഭാര്യ : നെടുങ്ങപ്ര പുല്ലൻ ദേവസിയുടേയും അന്നക്കുട്ടിയുടേയും മകൾ ത്രേസ്യ. ജനനം : 1932. ഇവർക്ക് ആറ് മക്കൾ. ഏക മകളായ റോസിലിയെ (ജനനം : 1962) വള്ളിക്കട കുറ്റിയറ ജോൺ മകൻ ജോളി വിവാഹം ചെയ്തു. ആൺമക്കൾ : ജോസ്, ദേവസ്യ (ബേബി), പോളി, ചാർളി, മാത്യു എന്നിവരാണ്.

VI -13. പൗലോസിന്റെ മുത്തമകൻ ജോസ്. ജനനം : 21-5-1955.

ബിസിനസും കൃഷിയും ചെയ്യുന്നു.

ഭാര്യ : കുറുപ്പംപടിയിൽ കൊറ്റനാടൻ ജോസഫ് - റോസ മകൾ ലൂസി. 16-11-1959-ൽ ജനിച്ചു. P.D.C. ഇവരുടെ വിവാഹം 3-5-1984-ൽ ആയിരുന്നു. ഇവരുടെ മകളായ ജിയാ 14-2-1985-ൽ ജനിച്ചു. നഴ്സിംഗ് പഠനം പൂർത്തിയാക്കി ബോണ്ട് ചെയ്യുന്നു. ലിയാ 19-11-1986-ൽ ജനിച്ചു. ഇപ്പോൾ നഴ്സിംഗ് ജോലിയിൽ.

VI -14. പൗലോസിന്റെ രണ്ടാമത്തെ മകൻ ദേവസ്യ (ബേബി).

ജനനം : 13-5- 1957. S.S.L.C., I.T.C. പ്ലംബർ. വാട്ടർ അതോറിട്ടിയിൽ മീറ്റർ ഇൻസ്പെക്ടർ ആയി ജോലി ചെയ്യുന്നു.

ഭാര്യ : കദളിക്കാട് മുല്ലശ്ശേരി ജോസഫിന്റെ മകൾ മോളി. ജനനം : 6-4-1960. B.A. T.T.C. ഓടക്കാലി ഗവ: വി.എച്ച്.എസ്സ്. എസ്സിൽ അദ്ധ്യാപിക. ഇവർക്ക് രണ്ട് പെൺമക്കളും ഒരു ആണും. മുത്തമകൾ ചിഞ്ചു 17-5- 1988-ൽ ജനിച്ചു. ഇപ്പോൾ ആന്ധ്രായിൽ B.Sc. നേഴ്സിംഗ് പഠിക്കുന്നു. രണ്ടാമത്തവൾ എത്സ 9-1-1992-ൽ ജനിച്ചു. മുവാറ്റുപുഴയിൽ +2 പഠിക്കുന്നു. മൂന്നാമൻ പോൾസൺ 6-1-1994-ൽ ജനിച്ചു. കറുകടത്ത് വിദ്യാവികാസ് സ്കൂളിൽ എട്ടാം ക്ലാസ്സിൽ പഠിക്കുന്നു.

VI -15. പൗലോസിന്റെ മൂന്നാമത്തെ മകൻ പോളി. ജനനം : 6-8-1960.

സിവിൽ എഞ്ചിനീയറിംഗിൽ നാഷണൽ ട്രേഡ് സർട്ടിഫിക്കറ്റ് നേടിയിട്ടുണ്ട്. നിർമ്മാണ രംഗത്ത് പ്രവർത്തിക്കുന്നു.

ഭാര്യ : നെടുങ്ങപ്ര പുല്ലൻ ആന്റണി - മേരി മകൾ ലിജി. ജനനം

: 10-4- 1968-ൽ. P.D.C. ഇവരുടെ വിവാഹം 9-6-1991-ൽ. ഇവർക്ക് ഒരു ആണും ഒരു പെണ്ണും രണ്ട് മക്കൾ.

ജയ്സ് പോൾ. ജനനം : 5-9-1992.

സൂര്യ പോൾ. ജനനം : 2-5-1995.

രണ്ടുപേരും മൂവാറ്റുപുഴ സെന്റ് തോമസ് സ്കൂളിൽ യഥാക്രമം 9,7 സ്റ്റാൻഡേർഡുകളിൽ പഠിക്കുന്നു.

VI -16. പൗലോസിന്റെ നാലാമത്തെ മകൻ ചാർളി. ജനനം : 21-5-1964.

ഭാര്യ : ന്യായപ്പിള്ളി തെക്കേക്കര മാത്യു - കത്രീന മകൾ സിന്ധു. ജനനം : 21-5-1971. P.D.C.

ഇവരുടെ വിവാഹം 19-5-1995-ൽ. ഇവർക്ക് രണ്ട് മക്കൾ. ഒരു ആണും ഒരു പെണ്ണും.

പോൾ. ജനനം : 2-1-1996. ഏഴാം സ്റ്റാൻഡേർഡ്.

കാതറൈൻ. ജനനം : 26-1-1998. നാലാം സ്റ്റാൻഡേർഡ് - കുറുകടം വിദ്യാവികാസ്.

VI -17. പൗലോസിന്റെ അഞ്ചാമത്തെ മകൻ മാത്യു.

ജനനം : 1966. B.Com. ഇപ്പോൾ ലണ്ടനിൽ കമ്പനി ജോലി ചെയ്യുന്നു.

ഭാര്യ : പുള്ളുവഴി പുണേലി ചാക്കോ - റോസ മകൾ ഷോളി - നേഴ്സ്. ലണ്ടനിൽ ജോലി ചെയ്യുന്നു. ഇവർക്ക് മൂന്ന് കുട്ടികൾ. രണ്ട് പെൺ. തെരേസ - ജനനം : 21-5-1998, റെസാ മാത്യു - ജനനം : 4-8-2005, ഒരു ആൺ - മാക്സ് മാത്യു. ജനനം : 16-12-2007.

V -13. ഔസേപ്പിന്റെ ഇളയമകൻ മാത്യു (മത്തച്ചൻ).

ജനനം : 17-10-1938.

ഭാര്യ : രണ്ടാറ്റിൽ തെക്കേക്കൂറ്റ് ഔസേപ്പ് ഏലി മകൾ ഏലിക്കുട്ടി ഇവരുടെ വിവാഹം 19-2-1962-ൽ. ഇവർക്ക് നാല് മക്കൾ - രണ്ട് ആൺ - ജോസ്, ഷാജു രണ്ട് പെൺ റെമ്മി, മിനി. മുത്തവൾ റെമ്മി. ജനനം : 7-4-1966 - അവിവാഹിത. രണ്ടാമത്തവൾ മിനിയെ (ജനനം : 7-7- 1969) പെരിങ്ങഴ ഇടവക ഇരട്ടകുഴക്കൽ ജോസഫ് മകൻ ബെന്നി വിവാഹം

ചെയ്തു.

VI -19. മാത്യുവിന്റെ മുത്തമകൻ ജോസ്. ജനനം : 15-3-1964.

സിവിൽ എഞ്ചിനീയറിംഗ് ഡിപ്ലോമ കരസ്ഥമാക്കിയിട്ടുണ്ട്. കൃഷി.

ഭാര്യ : കല്ലൂർക്കാട്ട് പുത്തൻപുരയ്ക്കൽ ജോസഫ് - റോസ മകൾ ആനി. ജനനം : 5-7-1966. P.D.C. ഹിന്ദി വിഭാഗം. ഇവരുടെ വിവാഹം 29-12-1996-ൽ നടന്നു. ഇവർക്ക് മൂന്ന് മക്കൾ : രണ്ട് പെൺ - എലിസബത്ത് 27-11-1997-ന് ജനിച്ചു, റോസ്മരിയ 12-2-1999-ന് ജനിച്ചു, ഒരാൺ - ഇമ്മാനുവേൽ 23-1-2004-ന് ജനിച്ചു. എല്ലാവരും പഠിക്കുന്നു.

VI -20. മാത്യുവിന്റെ രണ്ടാമത്തെ മകൻ സാജു. ജനനം : 19-1-1972.

S.S.L.C., Automobile Engineering, കൃഷി.

ഭാര്യ : വാഴക്കുളം ഇടവക കൊച്ചുപുരയ്ക്കൽ ജോസ് - ബ്രജിത്ത മകൾ ജയ്മോൾ. ജനനം : 5-9-1977-ൽ P.D.C., Stenography. ഇവരുടെ വിവാഹം 10-2-2002-ൽ. ഇവർക്ക് രണ്ട് ആൺകുട്ടികൾ. ബൻ -ജനനം: 23-1-2003, ഡാനിയേൽ - ജനനം : 1-11-2006.

IV - 8. പെലിയുടെ രണ്ടാമത്തെ മകൻ 'പാവു' എന്നു വിളിക്കപ്പെടുന്ന പെലി

ജനനം : 24-1-1898, മരണം : 25-8-1972.

ഭാര്യ : കാരക്കുന്നം ചാത്തംകണ്ടത്തിൽ ഉലഹന്നൻ മകൾ അന്നമ്മ. ജനനം : 12-11-1902, മരണം : 20-7-1982.

ഇവർക്ക് അഞ്ച് മക്കൾ നാല് ആൺ - പൗലോസ്, ഉലഹന്നൻ, മത്തായി, കുഞ്ഞുവറുഗീസ് (ജോർജ്ജ്) ഒരു പെൺ - അന്നക്കുട്ടി. അന്നക്കുട്ടി എടക്കുന്നിൽ നസ്രത്ത് മഠത്തിൽ സന്യാസ്തജീവിതം നയിക്കുന്നു.

V -17. പാവുവിന്റെ മുത്തമകൻ പൗലോസ് (പെലി).

ജനനം : 5-9-1925, മരണം : 3-6-1996.

ഭാര്യ : വാഴപ്പിള്ളി കരയിൽ മാറകുഴക്കൽ തൊമ്മൻ മകൾ അന്നക്കുട്ടി. ജനനം : 21-10-1929.

ഇവരുടെ വിവാഹം 1947-ൽ. ഈ ദമ്പതികൾക്ക് രണ്ട് ആൺ - പൗലോസ്, തോമസ്, നാല് പെൺ ചിന്നമ്മ, ലില്ലി, ത്രേസ്യമ്മ, മേരി ഉൾപ്പെടെ ആറ് മക്കൾ.

VI -23. പൗലോസിന്റെ മുത്തമകൻ പൗലോസ്.

ജനനം : 17-10-1948. S.S.L.C., T.T.C. ഇപ്പോൾ റിട്ടയേഡ് അദ്ധ്യാപകൻ.

ഭാര്യ : വെളിയേൽച്ചാൽ ഇടവക വടക്കുംപറമ്പിൽ മത്തായി മകൾ എത്സി. S.S.L.C., ലാബ് ടെക്നീഷ്യൻ. ഇവരുടെ വിവാഹം 30-5-1982-ൽ. ഈ ദമ്പതികൾക്ക് രണ്ട് മക്കൾ - ഒരു ആൺ ജിജോ (പോൾസൺ) B.Com, Computer, ഒരു പെൺ ആൻസി (സോണിയ). ജനനം : 14-6-1984. നേഴ്സിംഗ് കഴിഞ്ഞ് ജോലിയിൽ.

ജിജോ എറണാകുളത്ത് ഏഷ്യനെറ്റിൽ ജോലി ചെയ്യുന്നു.

VI -24. പൗലോസിന്റെ ആൺമക്കളിൽ രണ്ടാമൻ തോമസ്.

ജനനം : 18-6-1953. S.S.L.C, റേഡിയോ മെക്കാനിക്, കാർഷിക ട്രെയിനിംഗിൽ സർട്ടിഫിക്കറ്റ്. ഇപ്പോൾ ബിസിനസ് ചെയ്യുന്നു.

ഭാര്യ : ചാത്തമറ്റം കരയിൽ കരോട്ടെമ്മാളിയേക്കൽ മാത്യു - ത്രേസ്യ മകൾ ലിസി. ജനനം : 7-11-1955. S.S.L.C. നഴ്സറി ട്രെയിനിംഗ്. ഇവരുടെ വിവാഹം 26-2-1987-ൽ. ഈ ദമ്പതികൾക്ക് രണ്ട് മക്കൾ. സെബിൻ, മാത്യു.

VII -27. തോമസിന്റെ മുത്തമകൻ സെബിൻ. ജനനം : 12-12-1987.

P.D.C, ഒന്നാം ക്ലാസ്സോടെ ഹെൽത്ത് ഇൻസ്പെക്ടർ ഡിപ്ലോമ. ഇപ്പോൾ മുവാറ്റുപുഴ നിർമ്മല കോളേജിൽ B.Sc. കെമിസ്ട്രി വിദ്യാർത്ഥി.

VII -28. തോമസിന്റെ രണ്ടാമത്തെ മകൻ മാത്യു. ജനനം : 11-9-1989.

നിർമ്മല കോളേജിൽ B.Com. Computer വിദ്യാർത്ഥി.

VI -25. പൗലോസിന്റെ പെൺമക്കളിൽ മുത്തയാൾ ചിന്നമ്മ (Sr. Benigna).

ജനനം : 10-2-1951.

കൊട്ടിയത്ത് പ്രവർത്തിക്കുന്ന ഹോളി ക്രോസ് സന്യാസ സഭയിൽ 17-12-1971-ൽ ചേർന്നു. പരിശീലനം പൂർത്തിയാക്കി 17-2-1977-ൽ ആദ്യവൃതവും 1982-ൽ നിത്യവൃതവും നടത്തി. 10-2-2002-ൽ വൃതവാഗ്ദാനത്തിന്റെ സിൽവർ ജൂബിലി ലളിതമായവിധത്തിൽ ആഘോഷിച്ചു.

ആദ്യരണ്ടു വർഷങ്ങളിൽ സഭവക കൊട്ടിയത്തെ ആശുപത്രിയിൽ മെസ് ഇൻചാർജ്ജ് ആയി സേവനം അനുഷ്ഠിച്ചു. പിന്നീട് ബോംബെ - വെർസോവാ (അന്ധരും വെസ്റ്റ്) എന്ന സ്ഥലത്ത് 4 വർഷം മിഷൻ പ്രവർത്തനത്തിൽ ഏർപ്പെട്ടു. അതിനുശേഷം മൂന്നുവർഷം ബാഡ്രായിലുള്ള ക്യാൻസർ പാലിയേറ്റീവ് സെന്ററിൽ സേവനം നൽകി. പിന്നീട് ഉത്തർപ്രദേശിലും തുടർന്ന് സോഷ്യൽ വർക്ക് കോഴ്സ് പഠനത്തിനായി ഡൽഹിയിലേക്കും പോകേണ്ടിവന്നു. കോഴ്സ് കഴിഞ്ഞ് സ്ത്രീകളുടെ ഉന്നമനം ലക്ഷ്യംകൊണ്ടുള്ള സോഷ്യൽ പ്രവർത്തനങ്ങൾക്കായി ജമ്മു-കാശ്മീർ രൂപതയിലേക്ക് അയക്കപ്പെട്ടു. 1995നുശേഷം ഏതാനും മാസം മേഘാലയത്തിലും, പിന്നീട് മൂന്നുവർഷം ലക്നൗവിലെ സുപ്പീരിയറായും നിയമിക്കപ്പെട്ടു. 1998 മുതൽ വീണ്ടും ബോംബെ വെർസോവായിലേക്ക് നിയമിതയായി. അവിടെ കമ്മ്യൂണിറ്റി സുപ്പീരിയറായും ഇടവകയിലെ സാമൂഹിക സേവനത്തിലും ചെലവഴിച്ചു. മദ്ധ്യപ്രദേശിലെ ഒരു സന്യാസഭവനത്തിന്റെ പുനർനിർമ്മാണാർത്ഥം 2006-ൽ അവിടേക്ക് നിയമിതയായി. 2006 സെപ്റ്റംബറിൽ ഫ്രാൻസിസ്കൻ സ്പിരിച്ചുവാലിറ്റിയിൽ ഒരു വർഷത്തെ ഉപരിപഠനത്തിനും പരിശീലനത്തിനുമായി ലണ്ടനിലെ കാന്റൻബറിയിലേക്ക് അയക്കപ്പെട്ടു. പഠന പരിശീലനത്തിന്റെ ഭാഗമായി ഈ കാലഘട്ടത്തിൽ ഇറ്റലി, റോം, സിറ്റ്സർലന്റ്, അസ്സീസി തുടങ്ങിയ സ്ഥലങ്ങൾ സന്ദർശിച്ചിട്ടുണ്ട്. 2007-ൽ വിജയകരമായി കോഴ്സ് പൂർത്തിയാക്കി ഇന്ത്യയിൽ തിരിച്ചെത്തി. ഇപ്പോൾ വടക്കേ ഇന്ത്യയിലെ 12 രൂപതകൾ ഉൾപ്പെടുന്ന യുവജനകൂട്ടായ്മക്കുവേണ്ടി പ്രവർത്തിക്കുന്നു. ഉത്തർപ്രദേശ് റീജന്റെ കോ-ഓർഡിനേറ്ററും ആനിമേറ്ററുമായി നിയമിക്കപ്പെട്ടിരിക്കുന്നു.

VI -26. പൗലോസിന്റെ പെൺമക്കളിൽ രണ്ടാമത്തവൾ ലില്ലി.

ജനനം : 28-10-1958. S.S.L.C. കോമ്പോസിംഗ്, പ്ലാസ്റ്റിക് വർക്ക്, തയ്യൽ എന്നിവ അറിയാം. അവിവാഹിത.

VI -27. പൗലോസിന്റെ പെൺമക്കളിൽ മൂന്നാമത്തവൾ കൊച്ചുത്രേസ്യ.

ജനനം : 19-11-1960. അവിവാഹിത.

VI -28. പൗലോസിന്റെ നാലാമത്തെ മകൾ മേരി. ജനനം : 23-8-1963

പെരിങ്ങഴ പൈക്കാട്ട് വറുഗീസ് മകൻ തോമസ് 1990-ൽ വിവാഹം ചെയ്തു.

V -18. പൈലിയുടെ രണ്ടാമത്തെ മകൻ ഉലഹന്നൻ.

ജനനം : 6-6-1928, മരണം : 23-10-2000.

ഭാര്യ : ആനിക്കാട് നടുതോട്ടത്തിൽ ഐപ്പ് മകൾ അന്നക്കുട്ടി.

ഈ ദമ്പതികൾക്ക് രണ്ട് ആണും - ജോസ് ഷിബു ഏഴ് പെണ്ണും - അന്നക്കുട്ടി, റോസക്കുട്ടി, മേരി, ജസ്റ്റി, ആനി, ബീന, ഷീന എന്നിങ്ങനെ ഒൻപത് മക്കൾ.

പെൺമക്കളിൽ മൂത്തവൾ അന്നക്കുട്ടിയെ തിരുവനന്തപുരത്ത് അലക്സ് വിവാഹം ചെയ്തു.

രണ്ടാമത്തവൾ റോസക്കുട്ടിയെ പൈങ്ങോട്ടൂർ കരയിൽ കുരിക്കാട്ടിൽ ജോസഫ് മകൻ മാത്യു വിവാഹം ചെയ്തു.

മൂന്നാമത്തവൾ മേരിയെ കോതമംഗലം ചുള്ളിയിൽ റപ്പായേൽ മകൻ ജോർജ്ജ് വിവാഹം ചെയ്തു.

നാലാമത്തവൾ ജസ്റ്റിയെ രണ്ടാർകരയിൽ പൊട്ടയ്ക്കൽ ജോർജ്ജ് വിവാഹം ചെയ്തു.

അഞ്ചാമത്തവൾ ആനിയെ തുരുത്തിപ്പിള്ളി കുഞ്ഞ് മകൻ ഫ്രാൻസിസ് വിവാഹം ചെയ്തു.

ആറാമത്തവൾ ബീനയെ പുന്നമറ്റം കരയിൽ പരുന്നുംപ്ലാക്കൽ ജോർജ്ജ് മകൻ ഷാജി വിവാഹം ചെയ്തു.

ഏഴാമത്തവൾ ഷീന - അവിവാഹിത.

VI -29. ഉലഹന്നന്റെ ആൺമക്കളിൽ മൂത്തവൻ ജോസ്.

ജനനം : 1-8-1963. P.D.C., N.T.C. പ്ലംബർ. വാട്ടർ അതോറിട്ടിയിൽ മീറ്റർ റീഡറായി ജോലി.

ഭാര്യ : ഊന്നുകല്ലിൽ പാലിയത്ത് മാത്യു - ലീലാമ്മ മകൾ റെജി. ജനനം : 7-7-1972. P.D.C. വിദ്യാഭ്യാസം. ഇവർക്ക് നാല് മക്കൾ. രണ്ട് പെൺ - ഇരട്ടകൾ. ജീവ, ജിനു. ജനനം : 21-2-1996. രണ്ട് ആൺ ഇരട്ടകൾ - ജീവൻ, ജിൻസ്. ജനനം : 16-3-2005.

VI -30. ഉലഹന്നന്റെ ആൺമക്കളിൽ രണ്ടാമൻ ഷിബു.

ജനനം : 30-5-1974. M.A. B.Ed. മലയാളം അധ്യാപകൻ. കോതമംഗലം കോർപ്പറേറ്റ് മാനേജ്മെന്റിൽ ജോലി.

ഭാര്യ : അറക്കുളം പാമ്പക്കൽ ജോർജിന്റെ മകൾ ഡാലിയ. ജനനം: 28-5- 1980. M.Com., Account Package (Tally).

ഇവർക്ക് ഒരു മകൾ. അന്നക്കുട്ടി. ജനനം : 28-9-2006.

പെലിയുടെ മൂന്നാമത്തെ മകൻ മത്തായി. ജനനം : 8-8-1933.

16-ാം വയസ്സിൽ മരിച്ചുപോയി.

V -19. പെലിയുടെ നാലാമത്തെ മകൻ ജോർജ്ജ് (കുഞ്ഞുവറുഗീസ്).

ജനനം : 3- 6-1935.

S.S.L.C. 7 വർഷത്തെ വൈദികവിദ്യാഭ്യാസം.

ഭാര്യ : കാവന കരയിൽ താനത്തുപറമ്പിൽ വറുഗീസ് മകൾ ശ്രേസ്യ (ലില്ലി). ജനനം : 16-3-1946.

S.S.L.C., T.T.C. റിട്ടയേഡ് അധ്യാപിക.

ഈ ദമ്പതികൾക്ക് രണ്ട് പെൺ - ലിജി, ബിജി രണ്ട് ആൺ - സെജു, ലിജോ ഉൾപ്പെടെ നാല് മക്കൾ.

VI -39. ജോർജിന്റെ പെൺമക്കളിൽ മൂത്തവൾ ലിജി.

ജനനം : 1-11-1971. നഴ്സ്. ഇപ്പോൾ അയർലണ്ടിൽ ജോലി ചെയ്യുന്നു. ഇളങ്ങവത്ത് കാവുപുറത്ത് ഉലഹന്നൻ മകൻ ജോർജ്ജ് വിവാഹം ചെയ്തു.

VI -40. ജോർജിന്റെ രണ്ടാമത്തെ മകൾ ബിജി. ജനനം : 10-11-1973.

നഴ്സ്. ഊന്നുകല്ലിൽ കട്ടക്കകത്ത് ചാക്കോ മകൻ ജെയിംസ് വിവാഹം ചെയ്തു. ഭർത്താവുമൊത്ത് ഇപ്പോൾ ബഹറിനിൽ.

VI -37. ജോർജിന്റെ ആൺമക്കളിൽ മുത്തയാൾ സെജു.

B.Com., M.B.A. ബിസിനസ്. ജനനം : 5-8-1975, വിവാഹം 23-11-2003.

ഭാര്യ : കൂടക്കച്ചിറ വല്ലയിൽ അബ്രാഹം - ഏലിക്കുട്ടി മകൾ ജിസ്. ഇവർക്ക് രണ്ട് പെൺമക്കൾ - ഇരട്ടകൾ ജനനം : 14-9-2004. ഇവർ കുടുംബസഹിതം മസ്കറ്റിൽ വസിക്കുന്നു.

VI -38. ജോർജിന്റെ ആൺമക്കളിൽ രണ്ടാമൻ ലിജോ.

ജനനം : 25-6-1979. B.Sc., M.I.B. ഇപ്പോൾ I.C.I.C.I.-ൽ ജോലി. അവിവാഹിതൻ.

IV -9. പെലിയുടെ മൂന്നാമത്തെ മകൻ മത്തായി. ജനനം : 1900.

ഭാര്യ : കാരക്കുന്നത്ത പുറ്റനാൽ ഔസേപ്പ് മകൾ മറിയം. ഇവർക്ക് ആറ് മക്കൾ. നാല് ആൺ - ജോസഫ്, ചാക്കോ, ജോസ്, ജോർജ്ജ്. രണ്ട് പെൺ - ഭ്രതസ്യാക്കുട്ടി, അന്നക്കുട്ടി.

പെൺമക്കളിൽ മുത്തവൾ ഭ്രതസ്യാക്കുട്ടിയെ നെല്ലിമറ്റത്ത് കോട്ടക്കൽ മത്തായി മകൻ ചെറിയാൻ വിവാഹം ചെയ്തു.

ഇളയവൾ അന്നക്കുട്ടിയെ (ജനനം : 1935) കടുംപിടിയിൽ താമസിക്കുന്ന പൂവൻ കുടുംബത്തിലെ വർക്കി മകൻ ജോസഫ് (കുട്ടി) വിവാഹം ചെയ്തു.

V -21. മത്തായിയുടെ മുത്തമകൻ ജോസഫ്. ജനനം : 1927.

കൃഷി. നീലേശ്വരത്ത് താമസം.

ഭാര്യ : രണ്ടാർ കരയിൽ വല്യട്ടേൽ റോസക്കുട്ടി.

ഇവർക്ക് 5 പെൺമക്കൾ.

മുത്തയാൾ മേരിയെ (ജനനം : 29-10-1954) നിലീശ്വരത്ത് പുണേലി വീട്ടിൽ ജോസഫ് (ജോസ്) 15-6-1980-ന് വിവാഹം ചെയ്തു. PWD കോൺട്രാക്ടർ.

രണ്ടാമത്തവൾ എത്തിയെ കണ്ണൂരിൽ ചെറുകുന്നം ജോയി വിവാഹം ചെയ്തു. ഗവ: സർവ്വീസിൽ നേഴ്സാണ്.

മൂന്നാമത്തവൾ സുഗുണയെ ചാലക്കുടി കുറ്റിക്കാട് മാഞ്ഞുരാൻ തോമസ് വിവാഹം ചെയ്തു.

നാലാമത്തവൾ Sr. എയ്ച്ചി (ലൗലി) അഗതികളുടെ സഹോദരിസഭയിൽ സന്ധ്യസ്ഥജീവിതം നയിക്കുന്നു. ഇപ്പോൾ പഞ്ചാബിൽ മദറാണ്.

അഞ്ചാമത്തവൾ റസിയെ മുവാറ്റുപുഴയിൽ കണിമംഗലം ജോർജ്ജ് മകൻ സാബു വിവാഹം ചെയ്തു. ഇപ്പോൾ രണ്ടുപേരും ദമാമിലാണ്.

V -22. മത്തായിയുടെ രണ്ടാമത്തെ മകൻ ചാക്കോ. ജനനം : 20-6-1940 - കൃഷി.

ഭാര്യ : നെടുങ്ങപ്ര പുല്ലൻ ദേവസി മകൾ കത്രീന. ജനനം : 25-8-1940. ഇവർക്ക് നാല് പെൺമക്കൾ.

മൂത്തവൾ മേരി (സോളി) യെ (ജനനം : 18-11-1967) മാലിപ്പാറ അറയാനിയ്ക്കൽ ആന്റണി മകൻ ജോസഫ് വിവാഹം ചെയ്തു.

രണ്ടാമത്തവൾ സിജി. ജനനം : 18-10-1970. B.Sc. B.Ed.

മാറാടിയിൽ വട്ടക്കുടിയിൽ മത്തായി മകൻ ജോമി വിവാഹം ചെയ്തു.

മൂന്നാമത്തവൾ സാന്റീ. ജനനം : 17-9-1972. ഫാർമസിസ്റ്റ്.

പാലമുത്ത് കുമ്പപ്പിള്ളിയിൽ പൈലി മകൻ ബിജു വിവാഹം ചെയ്തു.

നാലാമത്തവൾ റോസ (സിബി). ജനനം : 27-7-1974. B.Sc. നഴ്സ്.

പാലാ അടുത്ത് അയർകുന്നത്ത് പുളിങ്ങാത്തിൽ ജസ്റ്റിൻ വിവാഹം ചെയ്തു. രണ്ടുപേരും ഇപ്പോൾ അയർലണ്ടിൽ ജോലി ചെയ്യുന്നു.

V -23. മത്തായിയുടെ മൂന്നാമത്തെ മകൻ ജോസ്. ജനനം : 1943.

ഭാര്യ : മഞ്ഞളൂർ കൈനിക്കൽ ഉലഹന്നൻ മകൾ ഫിലോമിന. ജനനം : 11-4-1949. ഇവർക്ക് രണ്ട് ആൺമക്കൾ. മാത്യു (ഗ്ലൺ). രണ്ടാമൻ ജോൺ (ഗസൽ).

VI -50. ജോസിന്റെ മൂത്തമകൻ മാത്യു (ഗ്ലൺ). ജനനം : 10-12-1975

P.D.C, I.T.I. ആട്ടോമൊബൈൽ, ആട്ടോമൊബൈൽ മെക്കാനിക്കായി കൂവൈറ്റിൽ ജോലി.

ഭാര്യ : പുളിംകുന്ന് കായൽപ്പുറം ഇടവക വെളുത്തേടത്ത് അലക്സ് മകൾ സനീജ (റോസ). ജനനം : 5-1-1976. നഴ്സ്. രണ്ടുപേരും ഇപ്പോൾ കുവൈറ്റിൽ ജോലി ചെയ്യുന്നു. ഇവർക്ക് ഒരു മകൻ - ഇമ്മാനുവേൽ (ജോയൽ) എന്നു വിളിക്കുന്നു. ജനനം : 4-7-2006.

VI -51. ജോസിന്റെ രണ്ടാമത്തെ മകൻ ജോൺ (ഗസൽ).

ജനനം : 9-7-1980. B.Sc. ഇലക്ട്രോണിക്സ്, മെയിൽ നേഴ്സ്. ഇപ്പോൾ മദ്രാസിൽ ജോലി ചെയ്യുന്നു. അവിവാഹിതൻ.

V -24. മത്തായിയുടെ നാലാമത്തെ മകൻ ജോർജ്ജ്. ജനനം : 12-12-1949.

B.Com. സ്റ്റേറ്റ് ബാങ്ക് ഓഫ് ഇന്ത്യയുടെ ആലുവ ശാഖയിൽ ബ്രാഞ്ച് മാനേജറായി ജോലി ചെയ്യുന്നു.

ഭാര്യ : ഉടുമ്പന്നൂർ മിറ്റത്താനിയ്ക്കൽ ജോസഫ് മകൾ മേരി. ജനനം : 19- 1-1954. M.A. B.Ed., H.S.A., S.H.G.H.S. മുതലക്കോടം

ഇവർക്ക് രണ്ട് മക്കൾ. ഒരു ആൺ - അലിൻ ഒരു പെൺ - അലിഷ

VI -52. ജോർജിന്റെ മകൻ അലിൻ ജോർജ്ജ്. ജനനം : 28-8-1985.

B.Tech. കമ്പ്യൂട്ടർ. എറണാകുളത്ത് Assist കമ്പനിയിൽ സോഫ്റ്റ്‌വെയർ എഞ്ചിനീയറായി ജോലി.

VI -53. ജോർജിന്റെ മകൾ അലിഷ. ജനനം : 27-12-1989.

+2 വിദ്യാർത്ഥിനി.

IV -10. പെലിയുടെ നാലാമത്തെ മകൻ ഉലഹന്നൻ.

ജനനം : 11-11-1916. ഭാര്യ : പൈങ്ങോട്ടൂർ കരയിൽ കിഴക്കേവീട്ടിൽ ഔസേപ്പ് മകൾ ഏലി. ജനനം : 18-2-1925. വിവാഹം : 8-2-1940.

ഈ ദമ്പതികൾക്ക് നാല് ആൺ - പൗലോസ്, ജോണി, തോമസ്, ജോർജ്ജ്, നാല് പെൺ - അന്നക്കുട്ടി, മേരി, ത്രേസ്യമ്മ, ലില്ലി എന്നിങ്ങനെ എട്ട് മക്കൾ.

പെൺമക്കളിൽ മുത്തവൾ അന്നക്കുട്ടിയെ മാലിപ്പുറയിൽ തെങ്ങുപറമ്പിൽ ചാക്കോ മകൻ ആഡ്രിസ് വിവാഹം ചെയ്തു.

രണ്ടാമത്തവൾ മേരിയെ മാലിപ്പാറയിൽ കണ്ണൻകല്ലേൽ ജോസഫ് മകൻ ജോസ് വിവാഹം ചെയ്തു.

മൂന്നാമത്തവൾ ത്രേസ്യായയെ കുളപ്പുറം തമ്പിയിൽ ജോസഫ് മകൻ ജോർജ്ജ് വിവാഹം ചെയ്തു.

നാലാമത്തവൾ ലില്ലിയെ കുളപ്പുറത്ത് മുല്ലശ്ശേരിൽ മത്തായി മകൻ ജോസ് വിവാഹം ചെയ്തു.

V -27. ഉലഹന്നന്റെ ആൺമക്കളിൽ മുത്തയാൾ പൗലോസ്.

ജനനം : 12-7-1949. സിവിൽ എഞ്ചിനീയറിംഗിൽ ഡിപ്ലോമ. P.W.D. യിൽ ഓവർസീയർ ആയി ജോലി ചെയ്തു. 2004-ൽ വിരമിച്ചു.

ഭാര്യ : മലബാറിൽ കൊന്നക്കാട്ട് മുറിഞ്ഞകല്ലേൽ തോമസ് - അന്നമ്മ മകൾ ആനിയമ്മ. ഇവരുടെ വിവാഹം 31-5-1976-ൽ. ഇവർക്ക് രണ്ട് മക്കൾ ഒരു ആൺ രഞ്ജിത്ത്, ഒരു പെൺ. ആൻ കെ. പോൾ. ജനനം : 26-5-1985. നേഴ്സ് ജോലിയിൽ.

VI -54. പൗലോസിന്റെ മകൻ രഞ്ജിത്ത്. ജനനം : 18-3-1977.

I.T.C., B.B.A.

ഭാര്യ : പെരുമ്പാവൂർ വെങ്ങോല ഇടവക നെടുങ്ങാട്ടുപുത്തൻപുരയിൽ പൗലോസ് -സുസി മകൾ ഫെസി. ഇവരുടെ വിവാഹം 9-5-2004-ൽ. ഫെസി നേഴ്സാണ്. ഇപ്പോൾ രണ്ടുപേരും അമേരിക്കയിൽ.

V -28. ഉലഹന്നന്റെ രണ്ടാമത്തെ മകൻ ജോണി (ജോസ് കെ. യു.)

ജനനം : 11-3-1954.

കേന്ദ്ര അക്കൗണ്ട്സ് ജനറൽ ആഫീസിൽ ആഡിറ്റർ

ഭാര്യ : തിരുവനന്തപുരം തെരേസാ ഭവനിൽ അലക്സാണ്ടർ - ട്രീസ മകൾ ഗ്ലോറിയ. ജനനം : 11-7-1959. ഇവർ 3-12-1980-ൽ വിവാഹിതരായി. ഇവർക്ക് രണ്ട് മക്കൾ. ലൗലി ജോസ്, ലെസ്ലി ജോസ്.

ലൗലി ജോസ് 4-7-1982-ന് ജനിച്ചു. M.Sc. MLT. ഇവളെ വരാപ്പുഴ പുത്തൻപള്ളിയിടവക കോട്ടയ്ക്കാലിൽ സെബാസ്റ്റ്യൻ - മേരി മകൻ ഡെന്നിസൽ (M.C.A.) വിവാഹം ചെയ്തു. രണ്ടുപേരും ഇപ്പോൾ

ബാംഗ്ലൂരിൽ താമസിക്കുന്നു. കോണിസന്റ് ടെക്നോളജി സർവീസസിൽ (CTS) ജോലി.

ജോണിയുടെ മകൻ ലെസ്ലി. 4-1-1986-ൽ ജനിച്ചു. ഡിപ്ലോമ - സിവിൽ എഞ്ചിനീയറിംഗിന് പഠിക്കുന്നു.

V -29. ഉലഹന്നന്റെ മൂന്നാമത്തെ മകൻ തോമസ്.

ജനനം : 15-1-1961. കൃഷി.

ഭാര്യ : വാഴപ്പിള്ളി കരയിൽ വെളയപ്പിള്ളിൽ ചാക്കോ - റോസ മകൾ ഡെയ്സി. ഇവരുടെ വിവാഹം 17-8-1986-ൽ. ഡെയ്സി ഹോം സയൻസ്, തയ്യൽ, ബ്യൂട്ടിഷൻ കോഴ്സുകൾ പഠിച്ചിട്ടുണ്ട്. ഈ ദമ്പതികൾക്ക് രണ്ട് ആൺമക്കൾ - പ്രവീൺ, മാർട്ടിൻ.

VI -58. തോമസിന്റെ മുത്തമകൻ പ്രവീൺ. ജനനം : 2-8-1988

+2, ഹോട്ടൽ മാനേജ്മെന്റ് കോഴ്സുകൾ പഠിച്ചിട്ടുണ്ട്.

VI -59. തോമസിന്റെ രണ്ടാമത്തെ മകൻ മാർട്ടിൻ. ജനനം : 11-8-1990.

+2 പഠിക്കുന്നു.

V -30. ഉലഹന്നന്റെ നാലാമത്തെ മകൻ ജോർജ്ജ്. ജനനം : 31-1-1964.

M.A. Economics.

ഭാര്യ : ഇളങ്ങവം കരയിൽ കാവുപുറത്ത് ജോർജ്ജ് മകൾ ലിജി എന്നു വിളിക്കപ്പെടുന്ന ആനീസ്. ജനനം : 1-11-1971. നഴ്സ്. വിവാഹം: 11-1- 1998. ഇവർക്ക് രണ്ട് പെൺമക്കൾ-അലീഷ, ജനനം : 27-1-1999. ഐറിൻ. ജനനം : 17-9-2004. ലിജി ഐർലണ്ടിൽ നേഴ്സിംഗ് ജോലി ചെയ്യുന്നു.

II -B. പൈലിയുടെ രണ്ടാമത്തെമകൻ കുഞ്ഞിക്കുറു.

ഭാര്യ : മുണ്ടയ്ക്കൽ അന്ന. ഈ ദമ്പതികൾക്ക് മൂന്ന് മക്കൾ. ഒരു പെൺ - അന്നം, രണ്ട് ആൺ - പൈലി, വറുഗീസ്.

അന്നത്തെ കുറുപ്പംപടിയിൽ അശമനൂർ കരയിൽ കളമ്പാടൻ പൈലി വിവാഹം ചെയ്തു.

III - 5. കുഞ്ഞിക്കുറുവിന്റെ മകൻ പെലി.

ഭാര്യ : കോഴിപ്പിള്ളി ചക്കിയത്ത് ചാക്കോ - മറിയം. ഈ ദമ്പതികൾക്ക് ഒരു പെൺ - അന്നം, രണ്ട് ആൺ - കുഞ്ഞിക്കുറു (പാപ്പു), ഔസേപ്പ് എന്നിങ്ങനെ മൂന്നു മക്കൾ. മുത്തമകൾ അന്നത്തെ ആനിക്കാട് മുപ്പറ്റയിൽ തൊമ്മൻ വിവാഹം ചെയ്തു.

IV -13. പെലിയുടെ മുത്തമകൻ കുഞ്ഞിക്കുറു (പാപ്പു).

ജനനം : 26-8-1909, മരണം : 9- 8-1985.

50 വർഷം മുമ്പ് കുഞ്ഞിക്കുറു മലബാറിലെ വയനാട്ടിൽ മേപ്പാടി ദേശത്ത് കുടിയേറി താമസമാക്കി. മക്കൾ എല്ലാവരും ഇപ്പോൾ മലബാറിൽ വസിക്കുന്നു. കുഞ്ഞിക്കുറുവിന്റെ ആദ്യഭാര്യ കോതമംഗലത്ത് ഉണ്ണുപ്പാട്ട് കുരുവിള മകൾ കത്രീനയായിരുന്നു. ഇവർക്ക് രണ്ട് മക്കൾ - പൗലോസും മേരിയും. കത്രീനയുടെ മരണശേഷം കുഞ്ഞിക്കുറു, വാഴക്കുളം മഞ്ഞള്ളൂർ കരയിൽ മണ്ണപ്പുറത്ത് ഐപ്പിന്റെ മകൾ അന്നമ്മയെ വിവാഹം ചെയ്തു. ഈ വിവാഹത്തിൽ അഞ്ച് ആണും മൂന്ന് പെണ്ണുമായി എട്ട് മക്കൾ. ആകെ പത്ത് മക്കൾ. പൗലോസ്, മേരി, ജോസ്, ത്രേസ്യ, ജോർജ്ജ്, മത്തായി, ജോൺ, മരിയ, എത്സ, ജയിംസ് എന്നിവരാണ് അവർ.

V - 41. പെൺമക്കളിൽ മുത്തവൾ മേരി.

തരിയോട് വേങ്ങച്ചുവട്ടിൽ മത്തായി മകൻ ഉലഹന്നൻ വിവാഹം ചെയ്തു.

V - 42. പെൺമക്കളിൽ രണ്ടാമത്തവൾ ത്രേസ്യ - (Sr. മേരി ജാക്വലിൻ).

ജനനം : 9-6-1945, പ്രഥമ വ്രതവാഗ്ദാനം : 9-6-1969, നിത്യവ്രതവാഗ്ദാനം : 3-1-1975.

വിജയവാഡയിലുള്ള സെന്റ് ആൻസ് സഭയിൽ സന്യസ്തജീവിതം നഴ്സിംഗ് സേവനത്തിനുശേഷം മേട്രൺ തസ്തികയിൽ വിരമിച്ചു. ഇപ്പോൾ ഫാത്തിമ നഗറിലെ സെന്റ് ആൻസ് ഹോസ്പിറ്റലിൽ സേവനം ചെയ്യുന്നു.

V - 43. പെൺമക്കളിൽ മൂന്നാമത്തവൾ Sr. ജോയ്മരിയ S.C.V. (Sister's of Charity of St. Vincent D'Paul).

ജനനം : 30-10-1957, പ്രഥമ വ്രതവാഗ്ദാനം : 8-12-1979, നിത്യവ്രത വാഗ്ദാനം : 15-9-1987. ഇപ്പോൾ മണിപ്പാൽ കോൺവെന്റിൽ സേവനം ചെയ്യുന്നു.

മാനന്തവാടിയിൽ സെന്റ് വിൻസന്റ് സഭയിൽ സന്യാസജീവിതം നയിക്കുന്നു.

V - 44. നാലാമത്തവൾ എത്സ.

മുണ്ടക്കയത്ത് തേനാമംകൽ മാത്യു മകൻ ജോർജ്ജ് വിവാഹം ചെയ്തു. ഹോമിയോ ഡോക്ടറാണ്. ഇപ്പോൾ കല്പറ്റയിൽ പ്രാക്ടീസ് ചെയ്യുന്നു.

V - 35. കുഞ്ഞിക്കുറുവിന്റെ ആൺമക്കളിൽ മുത്തവൻ പൗലോസ്.

ജനനം : 12-5- 1930.

ഭാര്യ : തൃക്കേപ്പറ്റയിൽ മുരങ്ങത്തിരി ലാസറിന്റെ മകൾ ഏലിശ. വിവാഹം : 14-5-1956. ഇവർക്ക് രണ്ട് ആൺ, അഞ്ച് പെൺ. ആകെ ഏഴ് മക്കൾ.

VI - 64. പൗലോസിന്റെ മുത്തമകൾ മേരി. ജനനം : 28-11-1958.

പാല മറ്റത്ത് വീട്ടിൽ കുരുവിള മകൻ റോയി (വർക്കി) വിവാഹം ചെയ്തു. റോയി മരിച്ചുപോയി.

VI - 65. പൗലോസിന്റെ രണ്ടാമത്തെ മകൾ Sr. Dr. കാതറൈൻ (ബേബി).

M,B,B.S., MD. ജനനം : 5-10- 1960.

ഉപവിയുടെ സഹോദരികളുടെ സഭയിൽ സന്യാസജീവിതം നയിക്കുന്നു. ഇപ്പോൾ എറണാകുളത്ത് ലൂർദ്ദ് ആശുപത്രിയിൽ ഡോക്ടറായി സേവനം ചെയ്യുന്നു.

VI -66. പൗലോസിന്റെ മൂന്നാമത്തെ മകൾ റോസമ്മ. ജനനം: 29-5-1962.

മറ്റത്തിൽ മത്തായി മകൻ ചാണ്ടി മാത്യു വിവാഹം ചെയ്തു.



VI - 67. പൗലോസിന്റെ നാലാമത്തെ മകൾ ത്രേസ്യാ. ജനനം : 1-6-1964
വാകേരി കയ്യോല തൊട്ടിയിൽ സെബാസ്റ്റ്യൻ വിവാഹം ചെയ്തു.

VI -68. പൗലോസിന്റെ അഞ്ചാമത്തെ മകൾ എത്സി. ജനനം :18-5-1986.
അമ്പഴച്ചാലിൽ എൽദോ വിവാഹം ചെയ്തു. നേഴ്സായി ജോലി ചെയ്യുന്നു.

VI-62. പൗലോസിന്റെ ആൺമക്കളിൽ മുത്തവനാമായ ജോസഫ് (ജോയി).
ജനനം : 16-7-1968. B.A. Economics.
ഭാര്യ : മണിയംകോട്ട് വലിയപടിയിൽ ജോൺ - റോസമ്മ മകൾ ഷൈനി. P.D.C., I.T.I. in D' Civil. ഈ ദമ്പതികൾക്ക് രണ്ട് മക്കൾ. അഞ്ജലി, അഭിഷേക്.

VII - 38. ജോസഫിന്റെ മുത്തമകൾ അഞ്ജലി. ജനനം : 11-2-1997.
പഠിക്കുന്നു.

VII - 37. ജോസഫിന്റെ രണ്ടാമത്തെയാൾ അഭിഷേക്.
ജനനം : 8-8-2001. പഠിക്കുന്നു.

VI - 63. പൗലോസിന്റെ ഇളയമകൻ ജോർജ്ജ്. ജനനം : 30-5-1974.
ഭാര്യ : കുറുമ്പാലക്കാട് നെടുമലയിൽ ലിസി. ഇവർക്ക് രണ്ട് മക്കൾ : ഒരു പെൺ - മെർലിൻ മരിയ. ഒരു ആൺ.

V - 36. കുഞ്ഞിക്കുറുവിന്റെ രണ്ടാമത്തെ മകൻ ജോസ്.
ജനനം : 1-7-1943. മേപ്പാടി പ്രദേശത്ത് അറിയപ്പെടുന്ന ഒരു സർവ്വേയറാണ്, നല്ലൊരു കൃഷിക്കാരനും.
ഭാര്യ : വള്ളിപ്പാലം സ്കറിയ മകൾ സിസിലി. ജനനം : 16-5-1945. ഇവരുടെ വിവാഹം 12-4-1964. ഈ ദമ്പതികൾക്ക് അഞ്ച് മക്കൾ- ഒരു ആൺ, നാല് പെൺ ആനീസ്, സീന, സ്മിത, സിൻസി.

VI - 69. മുത്തവൾ Sr. ആനീസ്. ജനനം : 21-7-1965.
മാനന്തവാടി സെന്റ് വിൻസെൻഷ്യൻ കോൺഗ്രിഗേഷനിൽ സന്യാസിനി.

മകൻ ജോർജ്ജുകുട്ടി.

ജനനം : 22-8-1968 , മരണം : 5-11- 1973.

VI - 70. മൂന്നാമത്തവൾ സീന. ജനനം : 12-5-1970.

മലബാറിൽ എരുമാട് എന്ന സ്ഥലത്ത് മങ്കര ദേവസ്വിയുടെ മകൻ ഷാജി വിവാഹം ചെയ്തു.

VI - 71. നാലാമത്തെ മകൾ സ്മിതി. ജനനം : 11-1-1975.

പൊൻകുന്നത്ത് തേനംമാക്കൽ ജോസഫിന്റെ മകൻ അഡ്വ: റോയി വിവാഹം ചെയ്തു.

VI - 72. അഞ്ചാമത്തെ മകൾ സിൻസി. ജനനം : 9-3-1978.

തൃക്കേപ്പറ്റയിൽ വണ്ടൻമാക്കിൽ പീറ്ററിന്റെ മകൻ ബേബി പീറ്റർ വിവാഹം ചെയ്തു.

V - 37. കുഞ്ഞിക്കുറുവിന്റെ മൂന്നാമത്തെ മകൻ ജോർജ്ജ്.

ജനനം : 12-7-1949. P.D.C., ചെയിൻ സർവ്വേ. വില്ലേജ് ഓഫീസറായി സേവനം ചെയ്തു. 31-7-2004-ൽ വിരമിച്ചു. ഒരു നല്ല കൃഷിക്കാരൻ കൂടി ആണ്.

ഭാര്യ: മേപ്പാടി കരയിൽ കാപ്പംകൊല്ലിയിൽ ഐപ്പ് - അന്ന മകൾ സിസിലി. ജനനം : 11-4-1959, ഇവരുടെ വിവാഹം : 21-5-1981.

ഈ ദമ്പതികൾക്ക് മൂന്ന് ആൺമക്കൾ.

VI - 73. ജോർജ്ജിന്റെ മൂത്തമകൻ സിജോ. ജനനം : 15-8-1983.

B.Sc. Computer net work Engineering Diploma. ഇപ്പോൾ ബാംഗ്ലൂരിൽ ജോലി ചെയ്യുന്നു.

VI - 74. ജോർജ്ജിന്റെ രണ്ടാമത്തെ മകൻ ലിജോ ജോർജ്ജ്.

ജനനം : 18-1-1986. B.Sc. Nursing. ഇപ്പോൾ കോയമ്പത്തൂർ ആശുപത്രിയിൽ ട്യൂട്ടറായി ജോലി ചെയ്യുന്നു.

VI - 75. ജോർജ്ജിന്റെ മൂന്നാമത്തെ മകൻ ജിജോ ജോർജ്ജ്.

ജനനം : 6-5-1989. ഹോട്ടൽ മാനേജ്മെന്റ് പഠിക്കുന്നു.

II - 38. കുഞ്ഞിക്കുറുവിന്റെ നാലാമത്തെ മകൻ മാത്യു.

ജനനം : 18-10-1953. ITC മെക്കാനിക്കൽ എഞ്ചിനീയറിംഗ്. ക്ലിയർ ഫാർമ മാനു ഫാക്ടറിംഗ് യൂണിറ്റ് (ആയുർവേദത്തിൽ നടത്തുന്നു).

ഭാര്യ : തിരുവല്ലയിൽ പുത്തുപ്പറമ്പിൽ അബ്രാഹം മകൾ കൊച്ചുമോൾ. ജനനം : 17-10-1957. സെക്രട്ടേറിയൽ കോഴ്സ് ടീച്ചർ. ഈ ദമ്പതികൾക്ക് രണ്ട് ആൺമക്കൾ.

VI - 76. മാത്യുവിന്റെ മുത്തമകൻ ഫെബിൻ കെ. മാത്യു.

ജനനം : 14-9-1983. B.Tech ഇലക്ട്രോണിക്സ് & കമ്മ്യൂണിക്കേഷൻ. ഗ്ലോബൽ കമ്മ്യൂണിക്കേഷൻ ഇൻകോർപ്പറേറ്റിൽ ജോലി ചെയ്യുന്നു.

VI - 77. മാത്യുവിന്റെ രണ്ടാമത്തെ മകൻ ജിബിൻ കെ. മാത്യു.

ജനനം : 15-12-1994. VII-ാം സ്റ്റാൻഡേർഡിൽ പഠിക്കുന്നു.

V - 39. കുഞ്ഞിക്കുറുവിന്റെ അഞ്ചാമത്തെ മകൻ ജോൺ.

ജനനം : 25-12- 1956. P.D.C, കൃഷി.

ഭാര്യ : പുൽപ്പള്ളിൽ ചെത്തുവേലിൽ അബ്രാഹം മകൾ ലൂസി. ജനനം : 7-3-1964. ഇവർക്ക് മൂന്ന് പെൺമക്കൾ - സിനു, സോനു, ശ്രുതി.

സിനു. ജനനം : 9-7-1985, സോനു. ജനനം : 24-11-1989. ശ്രുതി. ജനനം : 31-1-1992.

സിനുവിനെ കാപ്പുംകൊല്ലിയിൽ കുര്യൻ മകൻ ജോബിഷ് വിവാഹം ചെയ്തു. മറ്റുള്ളവർ പഠിക്കുന്നു.

V - 40. കുഞ്ഞിക്കുറുവിന്റെ ആറാമത്തെ മകൻ ജെയിംസ്.

ജനനം : 14-1-1965. റ്റി.വി. മെക്കാനിസം, സർവ്വേ, കൃഷി.

ഭാര്യ : ബത്തേരിയിൽ കല്ലുമുക്ക് മുതിരക്കാലായിൽ തോമസ് മകൾ ഗ്രേസി. ജനനം : 22-7-1966 B.Sc. Chemistry.

ഇവർക്ക് രണ്ട് മക്കൾ ഒരു ആൺ, ഒരു പെൺ.

മകൻ ജിനോ. ജനനം : 16-5-1991.

മകൾ ജിയാ. ജനനം : 13-9-1993. ഇരുവരും പഠിക്കുന്നു.

IV - 14. പൈലിയുടെ രണ്ടാമത്തെ മകൻ ഔസേപ്പ്.

ജനനം : 22-4-1914, 23-3-1959-ൽ മരിച്ചു.

ഭാര്യ : മഞ്ഞളളൂർ കരയിൽ പെരുമ്പനാനിയിൽ മത്തായി മകൾ ത്രേസ്യ. 3-1-2005-ൽ മരിച്ചു. ഇവർക്ക് രണ്ട് ആൺ - ആന്റണി, ജോസ് രണ്ട് പെൺ - മേരി, റോസ എന്നിങ്ങനെ നാല് മക്കൾ.

V - 47. ഔസേപ്പിന്റെ മുത്തമകൾ മേരി.

മൈലൂർ കൊളങ്ങാട്ടിൽ ജോർജ്ജ് വിവാഹം ചെയ്തു. ഇവരുടെ കുടുംബം ഇപ്പോൾ പാലക്കാട് ജില്ലയിലെ പുലാപ്പറ്റയിൽ താമസം.

V - 48. ഔസേപ്പിന്റെ രണ്ടാമത്തെ മകൾ റോസ.

റോസയെ അരിക്കുഴയിൽ ആലംകോട്ട് ഐപ്പ് മകൻ വർക്കി വിവാഹം ചെയ്തു.

V - 45. ഔസേപ്പിന്റെ മകൻ ആന്റണി. ജനനം : 13-6-1954.

കൃഷി, ബിസിനസ്.

ഭാര്യ : പൈങ്ങോട്ടൂർ മുല്ലശ്ശേരിയിൽ കുര്യാക്കോസ് - മറിയം മകൾ മേരി. ഇവർക്ക് നാല് പെൺമക്കൾ. സ്മിത, സിബി, സീനായ്, സിമി.

VI - 83. മുത്തമകൾ സ്മിത (സിന്ധു). ജനനം : 5-2-1981.

B.Com. Computer. വിവാഹിത.

VI - 84. രണ്ടാമത്തവൾ സിബി. ജനനം: 30-8-1983.

നഴ്സ്. എസ്കോർട്ട് ഹോസ്പിറ്റൽ, ഡൽഹി. വിവാഹിത.

VI - 85. മൂന്നാമത്തവൾ സീനായ്. ജനനം : 1-5-1985.

നേഴ്സ്. ഡൽഹിയിൽ ജോലി ചെയ്യുന്നു.

VI - 86. നാലാമത്തവൾ സിമി. ജനനം : 17-3-1994.

ഒൻപതാം ക്ലാസ്സിൽ പഠിക്കുന്നു.

V - 46. ഔസേപ്പിന്റെ ഇളയമകൻ ജോസ്. ജനനം : 25-5-1957.

S.S.L.C., I.T.C. കൃഷി.

ഭാര്യ : കുത്തുകുഴി പാറങ്കിമാലിൽ വർക്കി മകൾ എസ്സി. ജനനം: 22-11- 1958. ഇവരുടെ വിവാഹം 8-4-1985-ൽ. ഇവർക്ക് രണ്ട് ആൺമക്കൾ - ജസ്റ്റിൻ, ജയ്സൻ.

VI - 87. ജോസിന്റെ മുത്തമകൻ ജസ്റ്റിൻ. ജനനം : 28-3-1986.

B.B.A., B.P.L. കമ്പനിയിൽ ജോലി.

VI - 88. ജോസിന്റെ രണ്ടാമത്തെമകൻ. ജയ്സൻ. ജനനം : 23-8-1990.

+2-ന് പഠിക്കുന്നു.

III - 6. കുഞ്ഞിക്കുറുവിന്റെ മൂന്നാമത്തെ മകൻ വറുഗീസ്.

ജനനം : 29-7-1886, മരണം : 29-11-1964.

ഭാര്യ : കളമ്പാടൻ ദേവസി മകൾ അന്ന. ജനനം :

ഇവർക്ക് രണ്ട് ആൺ - കുര്യാക്കോസ്, ദേവസി അഞ്ച് പെൺ - അനം, ഏലി, മറിയം, കത്രി, ത്രേസ്യ.

മുത്തമകൾ അന്നത്തെ ആരക്കുഴ അറയ്ക്കൽ സ്കറിയ വിവാഹം ചെയ്തു.

രണ്ടാമത്തെമകൾ ഏലിയെ പെരിങ്ങഴ തുമുളളിൽ പാപ്പു വിവാഹം ചെയ്തു.

മൂന്നാമത്തെമകൾ മറിയത്തെ വാഴപ്പിള്ളിയിൽ വെളയപ്പിള്ളി പാപ്പച്ചൻ വിവാഹം ചെയ്തു.

നാലാമത്തെമകൾ കത്രിയെ നെല്ലിമറ്റത്ത് പീച്ചാട്ട് പൗലോസ് (കുട്ടി) വിവാഹം ചെയ്തു.

IV - 22. അഞ്ചാമത്തെ മകൾ ത്രേസ്യാമ്മ (Sr. Felix S.D.).

ജനനം : 10-11-1929.

സ്കൂൾ വിദ്യാഭ്യാസം വാരപ്പെട്ടിയിലും മൂവാറ്റുപുഴയിലുമായി നടത്തിയതിനുശേഷം 26-6-1950-ൽ ചുങ്ങണംവേലി S.D. കോൺഗ്രിഗേഷനിൽ ചേർന്നു. 6-1-1952-ൽ സഭാവസ്ത്രം സ്വീകരിച്ചു. 1953 ജനുവരി

യിൽ എറണാകുളം ജനറൽ ഹോസ്പിറ്റലിൽ നേഴ്സിംഗിന് ചേർന്നു. 1957 മുതൽ അവിടെതന്നെ സ്റ്റാഫ് നേഴ്സായി. കുറെക്കാലം പറവൂർ ഗവ: ഹോസ്പിറ്റലിൽ സേവനം ചെയ്തു. 30-11-1984-ൽ എറണാകുളം ഗവ: ജനറൽ ഹോസ്പിറ്റലിൽനിന്ന് ഹെഡ് നേഴ്സായി വിരമിച്ചു. പിന്നീട് ചേരാനെല്ലൂർ കോൺവെന്റിൽ മദറായും സേവനമനുഷ്ഠിച്ചു. അവിടെയുണ്ടായിരുന്ന ഡിസ്പെൻസറി യുടെ ചാർജും വഹിച്ചിരുന്നു. അതിനുശേഷം, ഗോംതുരുത്ത്, കരുമാല്ലൂർ, തുറവൂർ എന്നീ മഠങ്ങളിലായിരുന്നുകൊണ്ട് ഡിസ്പെൻസറികൾ നടത്തിപ്പോന്നു. ഇപ്പോൾ കാക്കനാട്ട് വിജോഭവനിൽ (Priest Home) സേവനം ചെയ്തുവരുന്നു.

IV - 16. വറുഗീസിന്റെ മുത്തമകൻ കുര്യാക്കോസ് (പാപ്പച്ചൻ).

ജനനം : 7-12-1917.

പ്രാഥമിക വിദ്യാഭ്യാസശേഷം കൃഷികാര്യങ്ങളിൽ ഏർപ്പെട്ടു. നാട്ടിൽ അറിയപ്പെടുന്ന ഒരു കർഷകനായിരുന്നു. R.R.I.I. 105 റബർ ഈ പ്രദേശത്ത് ആദ്യമായി കൃഷി ചെയ്തു. പാലക്കാട് പന്തലംപാടത്ത് റബർതോട്ടമുണ്ടായിരുന്നു. പള്ളി കൈക്കാരൻ, വിൻസെന്റ് ഡി പോൾ സൊസൈറ്റി മെമ്പർ എന്നീ നിലകളിൽ പ്രവർത്തിച്ചിരുന്നു. വിവാഹം: 8-4-1940.

ഭാര്യ : ആരക്കുഴ അറയ്ക്കൽ ചാക്കോ - മറിയം മകൾ മറിയക്കുട്ടി. ജനനം : 8-11-1921.

ഈ ദമ്പതികൾക്ക് അഞ്ച് ആൺ - ജോസ്, ജോയി, ചാക്കോ, പീറ്റർ, ഫ്രാൻസിസ് മൂന്ന് പെൺ - അന്നക്കുട്ടി, ജെസി, വിൻസി എന്നിങ്ങനെ എട്ട് മക്കൾ. കുര്യാക്കോസ് 24-5-1996-ലും ഭാര്യ മറിയക്കുട്ടി 19-5-2008-ലും നിര്യാതരായി.

V - 54. കുര്യാക്കോസിന്റെ മുത്തമകൾ അന്നക്കുട്ടി.

ജനനം : 3-12-1943.

ഊന്നുകൽ തടത്തിൽ വർക്കി - മറിയം മകൻ മാണി. 1964-ൽ വിവാഹം ചെയ്തു.

V - 55. കുര്യാക്കോസിന്റെ പെൺമക്കളിൽ രണ്ടാമത്തവൾ ജെസി.

മുവാറ്റുപുഴ നിർമ്മല കോളേജിൽനിന്ന് B.Sc. കെമിസ്ട്രിയിൽ

ബിരുദം പൂർത്തിയാക്കി. തലയോലപ്പറമ്പ് തലപ്പാറ പന്തലാട്ട് ജോൺ -
ത്രേസ്യ മകൻ ജോസ് 1984-ൽ വിവാഹം ചെയ്തു.

V - 56. കുര്യാക്കോസിന്റെ പെൺമക്കളിൽ മൂന്നാമത്തവൾ വിൻസി.

ജനനം : 10-5-1963. നിർമ്മല കോളേജിൽ B.Com. പൂർത്തീകരിച്ചു.
വിവാഹം 1988-ൽ.

ഭർത്താവ് : മീകുനം മാതേക്കൽ തോമസ് - മറിയം മകൻ
ഇമ്മാനുവൽ B.Sc. B.Ed. മീകുനം എൽ.എഫ്. സ്കൂൾ ഹെഡ്മാസ്റ്റർ.

V - 49. കുര്യാക്കോസിന്റെ മൂത്തമകൻ ജോസ് (ഔസേപ്പച്ചൻ).

ജനനം : 28-9- 1945. പ്രാഥമിക വിദ്യാഭ്യാസത്തിനുശേഷം കൃഷി
കാര്യങ്ങളിൽ ഏർപ്പെട്ടു. വിവാഹം 27-4-1970.

ഭാര്യ : രാമപുരം ഉടുപ്പുഴ ആഗസ്തി - കത്രീന മകൾ സെലിൻ.
ഇവർക്ക് രണ്ട് ആൺമക്കൾ - ഐസി, ടെൻസി.

VI - 89. ജോസിന്റെ മൂത്തമകൻ ഐസി. ജനനം : 5-9-1971.

S.S.L.C. വിദ്യാഭ്യാസത്തിനുശേഷം ടൂറിസം രംഗത്ത് ട്രാവൽ
ഓപ്പറേറ്ററായി ബിസിനസ് ചെയ്യുന്നു. വിവാഹം : 4-9-1995.

ഭാര്യ : പിറവം മുളക്കുളം പാറേക്കാട്ടിൽ കുര്യാക്കോസ് - ലില്ലി
മകൾ ലിസ്സി. ഈ ദമ്പതികൾക്ക് ഒരു മകൾ അനു. ജനനം : 28-11-1997.
പഠിക്കുന്നു.

VI - 90. ജോസിന്റെ ഇളയമകൻ ടെൻസി. ജനനം : 17-8-1975.

P.D.C. വിദ്യാഭ്യാസത്തിനുശേഷം ടൂറിസംരംഗത്ത് ട്രാവൽ ഓപ്പറേറ്ററായി
പ്രവർത്തിക്കുന്നു. വിവാഹം : 27-8-2001.

ഭാര്യ : ആരക്കുഴ വെള്ളപ്പാക്കൽ ജോസ് - ഫിലോമിന മകൾ
മഞ്ചു. ഇവർക്ക് രണ്ട് മക്കൾ ഒരു ആൺ - ജോസ്മോൻ, ഒരു പെൺ
- മിന്ന

ജോസ്മോൻ. ജനനം : 23-7-2003, മിന്ന. ജനനം : 2-1-2007.

V - 50. കുര്യാക്കോസിന്റെ രണ്ടാമത്തെ മകൻ ജോർജ്ജ് (ജോയി).

ജനനം : 2-9-1949, വിവാഹം : 25-12-1978.



മുവാറ്റുപുഴ നിർമ്മല കോളേജിൽനിന്ന് ഇക്കണോമിക്സിൽ B.A. ബിരുദം. 1976-ൽ ബാങ്ക് ഓഫ് കൊച്ചിനിൽ ജോലിയിൽ പ്രവേശിച്ചു. ഇപ്പോൾ ആയവന S.B.I.യിൽ ജോലി ചെയ്യുന്നു.

ഭാര്യ: പെരിയപ്പുറം തൊട്ടുവേലിൽ മാത്യു - ത്രേസ്യ മകൾ ജാൻസി. ജനനം : 28-11-1956. P.D.C. ഇടവകയിലെ മാത്യുദീപ്തി സംഘടനയിൽ സജീവമായി പ്രവർത്തിക്കുന്നു. ഈ ദമ്പതികൾക്ക് മൂന്ന് മക്കൾ ഒരു ആൺ - ജസ്വിൻ രണ്ട് പെൺ - ജീവ, ജാന.

VI - 92. ജോർജിന്റെ മുത്തമകൾ ജീവ. ജനനം : 14-5-1980.

B.Sc. നഴ്സ്. വിവാഹം : 2-9-2004. ഭർത്താവ് : കടനാട് രാജകുലത്തിൽ ചെറിയാൻ - റീത്ത മകൻ ബിനു. B.P.T. ഇരുവരും ന്യൂസിലന്റിൽ ആണ്.

VI - 93. ജോർജിന്റെ രണ്ടാമത്തെ മകൾ ജാന. ജനനം : 23-5-1983.

ജനറൽ നഴ്സ്. വിവാഹം : 17-7-2008.

ഭർത്താവ് : കരിമണ്ണൂർ വാണിയകിഴക്കേൽ ജോർജ്ജ് - മേരി മകൻ ബർളി. I.T.I. ഇലക്ട്രീഷ്യൻ. കുവൈറ്റിൽ ജോലി.

VI - 91. ജോർജിന്റെ മകൻ ജസ്വിൻ. ജനനം : 3-4-1988.

തിരുവനന്തപുരത്ത് B.Tech. ഇലക്ട്രോണിക്സിന് പഠിക്കുന്നു. ചെറുപുഷ്പ മിഷ്യൻലീഗിന്റെ ശാഖാപ്രസിഡന്റായി മൂന്നുവർഷവും, അൾത്താര ബാലനായി അഞ്ച് വർഷവും പ്രവർത്തിച്ചു.

V - 51. കുര്യാക്കോസിന്റെ മൂന്നാമത്തെ മകൻ ചാക്കോ.

ജനനം : 25-12-1951. മുവാറ്റുപുഴ നിർമ്മല കോളേജിൽനിന്ന് B.Sc. ഫിസിക്സിൽ ബിരുദമെടുത്തു. 21-ാം വയസ്സിൽ ബാങ്ക് ഓഫ് കൊച്ചിനിൽ ജോലിയിൽ പ്രവേശിച്ചു. ഇപ്പോൾ പഴങ്ങനാട് S.B.I. ബ്രാഞ്ചിൽ മാനേജരായി പ്രവർത്തിക്കുന്നു. വിവാഹം : 23-11-1980.

ഭാര്യ : ഇടുക്കി ബൈസൻവാലി കോഴിപ്പുവനാനിക്കൽ ചാക്കോ - അച്ചാമ്മ മകൾ മേരിക്കുട്ടി. B.A. ജനനം : 3-3-1957.

ഇവർക്ക് രണ്ട് മക്കൾ. ആൺ - റോണി, പെൺ - അനിത.

ചാക്കോ ആലുവ മംഗലപ്പുഴ സ്നേഹപുരം ഇടവകയിൽ പറവൂർ

കവലയിൽ താമസിക്കുന്നു.

VI - 95. ചാക്കോയുടെ മകൾ നീത (അനീത).

ജനനം : 27-8-1981, വിവാഹം : 6-5-2007. കമ്പ്യൂട്ടർ എഞ്ചിനീയർ.

ഭർത്താവ് : തൃശൂർ പേരാമംഗലം ആളൂർ കൊക്കൻ ജോയി - ലില്ലി മകൻ പ്രശാന്ത്. കമ്പ്യൂട്ടർ എഞ്ചിനീയർ. ഇരുവരും ബാംഗ്ലൂർ M.N.C. യിൽ ജോലി ചെയ്യുന്നു. അവിടെ വസിക്കുന്നു.

VI - 94. ചാക്കോയുടെ മകൻ റോണി. ജനനം : 2-1-1983. B.C.A.

V - 52. കുര്യാക്കോയുടെ നാലാമത്തെ മകൻ പീറ്റർ (Fr. പീറ്റർ M.S.T.)

ജനനം : 25-2-1955. കാരക്കുന്നം, പുതുപ്പാടി സ്കൂളുകളിലെ വിദ്യാഭ്യാസത്തിനുശേഷം 1972-ൽ M.S.T. സെമിനാരിയിൽ ചേർന്നു. ആലുവ സെന്റ് ജോസഫ് പൊന്നിഫിക്കൽ സെമിനാരിയിൽനിന്ന് B.P.H. എടുത്തു. 23-12-1982-ൽ കാരക്കുന്നത്തുവച്ച് കോതമംഗലം മെത്രാൻ മാർ ജോർജ്ജ് പുനക്കോട്ടിലിൽ നിന്ന് വൈദികപട്ടം സ്വീകരിച്ചു. 1983-ൽ പാലക്കാട് രൂപതയിൽ കോയമ്പത്തൂർ പള്ളിയിലെ അസിസ്റ്റന്റ് വികാരിയായും 1984-ൽ ഒലിപ്പാറ പള്ളി വികാരിയായും സേവനം ചെയ്തു. 1985-1988-ൽ കല്യാൺ രൂപതയുടെ രൂപീകരണപ്രവർത്തനങ്ങൾക്കായി പുനയിൽ ചെലവഴിച്ചു. 1988-93 വരെ കല്യാൺ രൂപതയിലെ നാസിക് ഇടവകയിലെ വികാരിയായിരിക്കുകയും പള്ളിക്കുവേണ്ടി സ്ഥലം വാങ്ങി മനോഹരമായ ഒരു ദേവാലയം പടുത്തുയർത്തുകയും ചെയ്തു. 1993-98 വരെ കല്യാൺ രൂപതയിലെ നാല് ജില്ലകളടങ്ങുന്ന സാംഗ്ലി മിഷന്റെ റീജണൽ ഡയറക്ടറും എപ്പിസ്കോപ്പൽ വികാരിയുമായിരുന്നു. 1998-2003 വരെ കേഡ് എന്ന മിഷൻ സ്റ്റേഷന്റെ സാരഥ്യം ഏറ്റെടുത്ത് മന്ദബുദ്ധികളായ കുട്ടികൾക്കുവേണ്ടി ഒരു സ്പെഷ്യൽ സ്കൂൾ സ്ഥാപിച്ചു. 2003-2008 വരെ M.S.T. യുടെ രണ്ടാമത്തെ ജനറൽ കൗൺസിലറായി. സൊസൈറ്റിയുടെ ആസ്ഥാനമായ ഭരണങ്ങാനത്തുള്ള ദീപ്തി ഭവനിൽ സേവനം ചെയ്തു. 2007-ൽ തന്റെ പൗരോഹിത്യ സ്വീകരണത്തിന്റെ രജതജൂബിലി കാരക്കുന്നത്തുവച്ച് നടത്തപ്പെട്ടു. ഇപ്പോൾ മഹാരാഷ്ട്രയിലെ M.S.T. യുടെ സാംഗ്ലിമിഷനിലെ മിറജ് എന്ന മിഷൻ സ്റ്റേഷനിൽ സേവനം ചെയ്യുന്നു.

V - 53. കുര്യാക്കോസിന്റെ അഞ്ചാമത്തെ മകൻ ഫ്രാൻസിസ്.

ജനനം : 10-6- 1958. സ്കൂൾ വിദ്യാഭ്യാസത്തിനുശേഷം M.C.B.S. സഭയിൽ ചേർന്ന് മൈനർ സെമിനാരി പഠനം കഴിഞ്ഞ് തിരിച്ചുപോന്നു. കോതമംഗലം, മുവാറ്റുപുഴ എന്നിവിടങ്ങളിൽ പഠിച്ച് M.Com. പൂർത്തിയാക്കി. പിന്നീട് കൃഷികാര്യങ്ങളിൽ വ്യാപൃതനായി. വിവാഹം: 4-1-1987. ഭാര്യ : പെരുമണ്ണൂർ കുറ്റപ്പിള്ളിൽ ആന്റണി - കാതറൈൻ മകൾ മെർളി. ജനനം : 10-4-1960. P.D.C.

ഫ്രാൻസിസ് ഇപ്പോൾ പള്ളി കൈക്കാരൻ, വിൻസെന്റ് ഡി പോൾ സൊസൈറ്റി, കോതമംഗലം രൂപത ടെക്നിക്കൽ ട്രെയിനിംഗ് ഓഫീസർ, ഇടവകയിലെ മരണാനന്തര പരസ്പര സഹായ സംഘം പ്രസിഡന്റ്, ഇളങ്ങവം ക്ഷീരോല്പാദക സംഘം പ്രസിഡന്റ്, വാരപ്പട്ടി പഞ്ചായത്ത് ഉപഭോക്തൃസമിതി പ്രസിഡന്റ്, പി.റ്റി.എ. എക്സിക്യൂട്ടീവ് മെമ്പർ, റെഡ് ക്രോസ് സൊസൈറ്റി മെമ്പർ എന്നീ നിലകളിൽ പ്രവർത്തിക്കുന്നു.

ഫ്രാൻസിസ് - മെർലി ദമ്പതികൾക്ക് നാല് മക്കൾ. മൂന്ന് ആൺ - സിറിൾ, ആന്റണി, ജോസ്. ഒരു പെൺ - മേഘ.

VI - 96. ഫ്രാൻസിസിന്റെ മകൾ മേഘ. ജനനം : 30-12-1987.

കോതമംഗലം, മുവാറ്റുപുഴ എന്നിവിടങ്ങളിൽ പഠിച്ച് ഡിസ്റ്റിംഗ്ഷ നോടെ S.S.L.C. യും +2-ഉം പാസ്സായി. C.M.C. സഭയിൽ ചേർന്ന് ഫോർ മേഷൻ നടത്തിക്കൊണ്ടിരിക്കുന്നു. നല്ല ഒരു പ്രസംഗകയാണ്. വർക്ക് എക്സ്പീരിയൻസിലും മിഷൻലീഗിൽ ബൈബിൾ റീഡിങ്ങിലും സംസ്ഥാനതല സമ്മാനങ്ങൾ നേടിയിട്ടുണ്ട്. ഗൈഡിൽ രാഷ്ട്രപുരസ്കാരം റിന് അർഹയായിട്ടുണ്ട്.

VI - 97. ഫ്രാൻസിസിന്റെ മുത്തമകൻ സിറിൾ. ജനനം : 5-6-1989.

അൾത്താര ബാലനായിരുന്നു. അടിവാട് മാലിക് ദീനാറിൽ ബി.കോം. കമ്പ്യൂട്ടർ വിദ്യാർത്ഥി.

VI - 98. ഫ്രാൻസിസിന്റെ രണ്ടാമത്തെ മകൻ ആന്റണി.

ജനനം : 26-3-1992. സ്കൂട്ട് അംഗവും അൾത്താര ബാലനുമാണ്. മുവാറ്റുപുഴയിൽ V.H.S.E.-ക്ക് പഠിക്കുന്നു.

VI - 99. ഫ്രാൻസിസിന്റെ മൂന്നാമത്തെ മകൻ ജോസ്.

ജനനം : 16-3-1994. കോതമംഗലത്ത് 10-ാം സ്റ്റാൻഡേർഡിൽ പഠിക്കുന്നു. നല്ല പ്രസംഗകനാണ്. മിഷൻലീഗ് പ്രസിഡന്റും, K.C.S.L. സെക്രട്ടറിയും, സ്കൂട്ട് അംഗവും, അൾത്താര ബാലനുമാണ്. സ്കൂൾ ലീഡറായിരുന്നിട്ടുണ്ട്.

IV - 17. വറുഗീസിന്റെ ആൺമക്കളിൽ രണ്ടാമൻ ദേവസ്വ.

ജനനം : 24-12-1920. ഭാര്യ : പൈങ്ങോട്ടൂർ വെട്ടിക്കാട്ട് ചാക്കോ - അന്നം മകൾ ഏലി കുട്ടി. ജനനം : 8-3-1931. ഇവരുടെ വിവാഹം : 8-5-1949-ൽ. ഇവർക്ക് നാല് മക്കൾ. മൂന്ന് ആൺ, ഒരു പെൺ. ദേവസി 11-10-1994-ൽ നിര്യാതനായി.

V - 57. ദേവസിയുടെ മൂത്തമകൻ ജോർജ്ജ്. ജനനം : 13-6-1951. B.A.

പ്രാർത്ഥനാഗ്രൂപ്പ് ലീഡറും വിൻസെന്റ് ഡി പോൾ സൊസൈറ്റി അംഗവുമാണ്. പള്ളി കൈക്കാരനായിരുന്നിട്ടുണ്ട്. കൃഷികാര്യങ്ങളിൽ കഴിയുന്നു.

ഭാര്യ : ചെങ്ങളം തറപ്പേൽ ജോസഫ് - മേരി മകൾ എത്സമ്മ. B.A. വിവാഹം : 6-2-1984-ൽ. ഇവർക്ക് രണ്ട് ആണ്യം ഒരു പെണ്ണും മൂന്ന് മക്കൾ.

VI - 100. ജോർജിന്റെ മൂത്തമകൻ സെബിൻ. ജനനം : 22-5-1986.

പുനയിലെ ദുനമഞ്ചേഷ്കർ ആശുപത്രിയിൽ മെയിൽ നേഴ്സായി ജോലി ചെയ്യുന്നു.

VI - 101. ജോർജിന്റെ രണ്ടാമത്തെ മകൻ ജോജി. ജനനം : 10-3-1992.

പുതുപ്പാടി ഫാ. ജോസഫ് മെമ്മോറിയൽ എച്ച്.എസ്.എസ്.-ൽ +2-ന് പഠിക്കുന്നു.

VI - 102. ജോർജിന്റെ മകൾ ലിൻഡ. ജനനം : 26-10-1988.

സെക്കന്ദ്രാബാദ് യശോദാ ആശുപത്രിയിൽ നേഴ്സിംഗ് പഠിക്കുന്നു.

V - 58. ദേവസിയുടെ രണ്ടാമത്തെ മകൻ ചാക്കോ. ജനനം : 15-9-1954.

ഭാര്യ : ആരക്കുഴ ആടുമാക്കൽ തോമസ് - ഭ്രാന്തൻ മകൾ ഷേർലി.
ജനനം : 8-2-1963. ഇവർക്ക് ഒരു ആണും രണ്ട് പെണ്ണും - മൂന്ന് മക്കൾ.

VI - 104. ചാക്കോയുടെ മുത്തമകൾ നീതു. ജനനം : 10-5-1987.

B.Sc. നേഴ്സ് ഡിഗ്രി ആയി കർണ്ണാടകയിൽ ജോലി.

VI - 105. ചാക്കോയുടെ രണ്ടാമത്തെ മകൾ മിതു. ജനനം : 1-3-1990.

കർണ്ണാടകയിൽ B.Sc. നേഴ്സിങ്ങിന് പഠിക്കുന്നു.

VI - 103. ചാക്കോയുടെ മകൻ ബിബിൻ. ജനനം : 27-9-1993.

പത്തിൽ പഠിക്കുന്നു.

V - 59. ദേവസിയുടെ മൂന്നാമത്തെ മകൻ ജോൺ. ജനനം : 20-5-1959.

B.Sc. ഫിസിക്സ്. ആനിമൽ ഹസ്ബന്ററി ഡിപ്പാർട്ടുമെന്റിൽ ജോലി.
അവിവാഹിതൻ.

V - 60. ദേവസിയുടെ ഏകമകൾ മോളി. ജനനം : 25-1-1961.

ഭർത്താവ് : മീങ്കുന്നത്ത് പൊട്ടയ്ക്കൽ ജോസഫ് മകൻ ജോയി.

II - C. പൈലിയുടെ രണ്ടാം വിവാഹത്തിലെ മകൻ മത്തായിയുടെ തായ്വഴിച്ചരിത്രം കാവുപുറം (കോട്ടേൽ)

പൈലിയുടെ രണ്ടാം വിവാഹത്തിലെ മകനാണ് മത്തായി. അമ്മവീട് കൃത്യമായി അറിഞ്ഞുകൂടാ. ഇദ്ദേഹം കോട്ടേൽ പുരയിടത്തിൽ വീടുവെച്ച് താമസമാക്കി. ഭാര്യ : അശമന്നൂർ കരയിൽ കൂട്ടാല വീട്ടിൽനിന്നാണെന്നറിയാം. മറ്റുവിവരങ്ങൾ അറിയില്ല. ഇവർക്ക് മൂന്ന് മക്കളായിരുന്നു. പൈലി, അന്നം, മറിയം എന്നിവരായിരുന്നു അവർ. അന്നത്തെ വാരപ്പെട്ടിയിൽ കുറ്റപ്പിള്ളി മത്തായി വിവാഹം ചെയ്തു. മറിയത്തെ മാറാട്ടിൽ വടക്കേതോട്ടത്തിൽ ചാക്കോ വിവാഹം ചെയ്തു.

III - 8. മത്തായി മകൻ പൈലി. ജനനം : 20-4-1884.

ഭാര്യ : ആയവന കുനങ്കൽ കിഴക്കേടത്ത് പൈലി മകൾ അന്ന. ഇവർക്ക് മറിയം, ഔസേഫ്, മത്തായി, അന്തോണി എന്ന് നാല് മക്കൾ.

മുത്തവളായ മറിയത്തെ കാവക്കാട് എടത്തട്ടേൽ വർക്കി പൈലി വിവാഹം ചെയ്തു.

IV - 23. പൈലി മകൻ ഔസേഫ്.

ജനനം : 22-4-1914, മരണം : 14-12-1993. ഭാര്യ : ഏനാനല്ലൂർ പൊട്ടംപുഴ പൈലി മകൾ ഏലി. ജനനം : 21-6-1915.

ഈ ദമ്പതികൾക്ക് ഒൻപത് ആൺമക്കൾ. പൗലോസ്, ജോസഫ്, ജോർജ്ജ്, മാത്യു, അന്തോണി, ജോൺ, ബേബി (ളൂയിസ്), തോമസ്, കുര്യൻ എന്നിവരാണ്.

V - 61. ഔസേഫിന്റെ മുത്തമകൻ പൗലോസ്. ജനനം : 13-9-1934.

ഭാര്യ : തകടിയേൽ മാത്തൻ മകൾ ഏലി. ജനനം : 8-2-1939. ഇവർക്ക് ഒരു ആൺ - ജോസ്, ആറ് പെൺ - ലൂസി, മേഴ്സി, റോസ്സിലി, ഗ്രേസി, ജസീന്ത, ഡോളി എന്നിവരാണ്.

VI - 106. പൗലോസിന്റെ മകൻ ജോസ്. ജനനം : 12-10-1959.

ഭാര്യ : ചെമ്മണ്ണൂർ നടുതൊട്ടിയിൽ ജോസഫ് - അന്ന മകൾ ആലീസ്. ജനനം : 15-9-1964.

ഇവർക്ക് ജിസ് ജനനം : 4-2-1989, ജീവ ജനനം : 6-3-1992, ജിനു ജനനം : 30-12-1993 എന്നിങ്ങനെ മൂന്ന് പെൺകുട്ടികൾ. എല്ലാവരും പഠിക്കുന്നു.

VI - 107. പൗലോസിന്റെ മുത്തമകൾ ലൂസി. ജനനം : 8-2-1961.

ലൂസിയെ കണ്ടത്തിൽ പൗലോസ് മകൻ വറുഗീസ് വിവാഹം ചെയ്തു. ലൂസി ബഹ്റനിൽ നേഴ്സായി ജോലി ചെയ്യുന്നു.

VI - 108. പൗലോസിന്റെ രണ്ടാമത്തെ മകൾ സി. മേഴ്സി പോൾ C.P.S.

ജനനം : 21-4-1963.

ഹൈസ്കൂൾ വിദ്യാഭ്യാസത്തിനുശേഷം 1984 ജൂണിൽ കാലടിയിലുള്ള പ്രേഷിതാരാം സന്യാസ സഭയിൽ ചേർന്നു. 1989 ജനുവരി 1-ന് പ്രഥമ വ്രതവാഗ്ദാനവും 1995 ജനുവരി 5-ന് നിത്യവ്രതവാഗ്ദാനവും ചെയ്തു.

പ്രഥമ വ്രതവാഗ്ദാനശേഷം വിവിധ സ്ഥലങ്ങളിലുള്ള സഭാവക സ്ഥാപനങ്ങളിൽ താഴെപറയുന്ന നിലകളിൽ സേവനം ചെയ്തുവരുന്നു. തൃക്കാക്കരയിലെ മഠം പ്രൊക്കുറേറ്റർ ആയും, ഐശ്വര്യ ഗ്രാമിൽ മെസ് ഇൻ ചാർജ്ജായും, ഐമുറി, എളഞ്ഞിക്കര, പുത്തൻചിറ, എറണാകുളം മഠങ്ങളിലെ സുപ്പീരിയോർ ആയും, കാലടിയിലെ കൈത്തറി സെന്റർ, തയ്യൽ സെന്റർ എന്നിവയുടെ ഇൻ ചാർജ്ജായും പ്രവർത്തിച്ചു പോന്നു. ഇപ്പോൾ “സ്നേഹം ചാരിറ്റി ഓൾഡ് ഏജ് ഹോമി”ന്റെ ഇൻ ചാർജ്ജ് ആയി കാലടിയിൽ സേവനം ചെയ്യുന്നു. മേല്പറഞ്ഞ എല്ലാ സ്ഥലങ്ങളിലും മതബോധന അദ്ധ്യാപികയായും പ്രവർത്തിച്ചുപോരുന്നു.

VI -109. പൗലോസിന്റെ മൂന്നാമത്തെ മകൾ സി. റോസിലി പോൾ S.A.B.S.

ജനനം : 1965. ഹൈസ്കൂൾ വിദ്യാഭ്യാസത്തിനുശേഷം 17-6-1981-ൽ ആരാധന സന്യാസ സഭയിൽ ചേർന്നു. 27-11-1986-ൽ പ്രഥമ വ്രതവാഗ്ദാനവും, 23-4-1992-ൽ നിത്യവ്രതവാഗ്ദാനവും നടത്തി. 1992-2004 വരെ വഴിത്തല ഹോസ്പിറ്റലിലും, 2004-2005-ൽ ഇടുക്കി ജില്ലയിലെ കല്ലുപാലം മഠം സുപ്പീരിയറായും ഹോസ്പിറ്റൽ നേഴ്സായും സേവനം ചെയ്തു. 2005-ൽ റോമിന് പോയി. ഇപ്പോൾ റോമിൽ നേഴ്സായി സേവനം ചെയ്യുന്നു.

നാലാമത്തവൾ ഗ്രേസിയെ കാസർഗോട്ട് മാത്യു വിവാഹം ചെയ്തു. നേഴ്സിംഗ് ജോലി ചെയ്യുന്നു. ഇപ്പോൾ ബോംബയിലാണ്.

അഞ്ചാമത്തവൾ ജസിന്തയെ (T.T.C.) തലയോലപ്പറമ്പ് കുറുകപ്പറമ്പിൽ തങ്കച്ചൻ വിവാഹം ചെയ്തു. ഇവർ ഡൽഹിയിൽ ടീച്ചറാണ്.

ആറാമത്തവൾ ഡോളിയെ ചെറുപുഴ പുളളാലിക്കൽ ജോസഫ് മകൻ റജി വിവാഹം ചെയ്തു. ഡോളി നേഴ്സാണ്. ഇപ്പോൾ അമേരിക്കയിൽ. പൗലോസിന്റെ കുടുംബം ഇപ്പോൾ രാജാക്കാട്ട് വസിക്കുന്നു. പൗലോസ് നിര്യാതനായി.

V - 62. കാവുപുറത്ത് പൈലി ഔസേപ്പിന്റെ രണ്ടാമത്തെ മകൻ ജോസഫ് (ഫാ. ജോസഫ് കാവുപുറം)

കാവുപുറത്ത് ഔസേപ്പിന്റേയും ഏലിയുടേയും മകനായി 1937 ഒക്ടോബർ 21-ന് ജനിച്ചു. വാരപ്പെട്ടി ഗവ: എൽ.പി. സ്കൂളിലും, N.S.S.

U.P.S-ലുമായി പ്രൈമറി വിദ്യാഭ്യാസവും, മൂവാറ്റുപുഴ ഗവ: ഹൈസ്കൂളിൽനിന്ന് ഹൈസ്കൂൾ വിദ്യാഭ്യാസവും പൂർത്തിയാക്കി.

1956-ൽ വൈദികപഠനാർത്ഥം എറണാകുളം അതിരൂപതവക മൈനർ സെമിനാരിയിൽ ചേർന്നു. ആലുവാ കാർമ്മൽഗിരി സെമിനാരിയിൽ തത്വശാസ്ത്രപഠനവും മംഗലപ്പുഴയിൽ ദൈവശാസ്ത്രപഠനവും പൂർത്തിയാക്കി. 1964 ഡിസംബർ 1-ന്, ബോംബെയിൽവെച്ച് നടത്തപ്പെട്ട ദിവ്യകാര്യങ്ങളുടെ കോൺഗ്രസ് വേദിയിൽ, പരിശുദ്ധ പിതാവ് പോൾ ആറാമൻ മാർപാപ്പയുടെ സാന്നിധ്യത്തിൽ, കോതമംഗലം രൂപതയുടെ അഭിവന്ദ്യ മെത്രാൻ മാർ മാത്യു പോത്തനാമൂഴി തിരുമേനിയിൽനിന്ന് വൈദികപട്ടം സ്വീകരിച്ചു.

1965 ഏപ്രിൽ മാസത്തിൽ പെ.ബ. ജോൺ പിണക്കാട്ടച്ചന്റെ കീഴിൽ ആരക്കുഴ ഫൊറോന പള്ളിയുടെ അസിസ്റ്റന്റ് വികാരിയായി ചാർജ്ജ് എടുത്തു. രണ്ടുമാസങ്ങൾക്കുശേഷം 1965 ജൂൺ മാസത്തിൽ ഇഞ്ചൂർ പള്ളി വികാരിയായും പിന്നീട് തെന്നത്തൂർ പള്ളിയിലേക്കും അവിടെനിന്ന് ചെപ്പുകുളം പള്ളിയിലേക്കും വികാരിയായി സ്ഥലം മാറ്റപ്പെട്ടു. ചെപ്പുകുളത്തുനിന്ന് മീങ്കുന്നം പള്ളിയിലേക്കാണ് സ്ഥലം മാറ്റിയത്. ദൈവാനുഗ്രഹത്താൽ മീങ്കുന്നം പള്ളിയുടെ പുതുക്കിപ്പണിയൽ ദൗത്യം ഏറ്റെടുക്കുകയും വിജയകരമായി അത് പൂർത്തീകരിക്കുകയും ചെയ്തു. പുതിയ പള്ളിയുടെ പണികൾ പൂർത്തീകരിച്ചശേഷം അദ്ദേഹം എഴുകുംവയൽ പള്ളിയിലേക്ക് (ഇപ്പോൾ ഇടുക്കി രൂപതയിൽ) മാറ്റപ്പെട്ടു. തുടർന്ന് നെടുങ്ങപ്ര പള്ളിയിലേക്കും. നെടുങ്ങപ്ര പള്ളി വികാരിയായിരിക്കുമ്പോൾ അവിടെത്തെ സ്കൂൾ കെട്ടിടത്തിന്റെ മേൽക്കൂര തകർന്നുവീണ് ഒരു വിദ്യാർത്ഥിക്ക് സാരമായരീതിയിൽ പരിക്കേൽക്കാനിടയായി. തന്മൂലം സ്കൂളിന്റെ ഒരു ഭാഗം മുഴുവൻ പൊളിച്ചുപണിയേണ്ടിവന്നു. പിന്നീട്, അരിക്കുഴ പള്ളിയിലേക്കാണ് സ്ഥലംമാറ്റം ലഭിച്ചത്. അരിക്കുഴ പള്ളിയും പുതുക്കി പണിയുക എന്ന ദൗത്യം ഏറ്റെടുത്ത് പൂർത്തിയാക്കി. അരിക്കുഴനിന്ന് കദളിക്കാട്ടേക്കും, അവിടെനിന്ന് ആയിരംഏക്കർ പള്ളിയിലേക്കും സ്ഥലം മാറ്റപ്പെട്ടു. ആയിരംഏക്കറിൽ വികാരിയായിരുന്നുകൊണ്ട് ഇരുന്നൂറേക്കറിൽ ഒരു I.T.C. കെട്ടിടത്തിന്റെ പണി പൂർത്തിയാക്കി, ആട്ടോമൊബൈൽ, ഫിറ്റർ, വെൽഡർ, കാർപ്പന്ററി എന്നിങ്ങനെ 4 ട്രേഡുകൾ ആരംഭിച്ചു. അവിടെ പള്ളിക്ക് കല്ലിടുകയും ചെയ്തു. ആയിരമേക്കറിൽനിന്ന് കുന്വൻപാറ

ഫൊറോന പള്ളിയുടെ വികാരിയായി ചാർജെടുത്തു. അക്കാലത്ത് അടിമാലി മോർണിംഗ് സ്റ്റാർ ആശുപത്രിയോട് ചേർന്ന്, പെ.ബ. പിണക്കാട്ട് ജോൺ അച്ചൻ കോതമംഗലം രൂപതയ്ക്ക് സൗജന്യമായി നൽകിയ 25 സെന്റ് സ്ഥലത്ത് അടിമാലി പള്ളിക്ക് കല്ലിട്ട് തറ തീർത്തു.

പിന്നീട്, അരമനവക പരീക്കണ്ണിയിലുള്ള റബർ തോട്ടം മാനേജറും, പരീക്കണ്ണിപ്പള്ളി വികാരിയുമായി നിയമിതനായി. ഏതാണ്ട് 11 വർഷം അവിടെ സേവനം ചെയ്തു. പരീക്കണ്ണി പള്ളിപണി പൂർത്തിയാക്കി. സൺഡേ സ്കൂൾ ഹാൾ, പള്ളിമുറി, സിമിത്തേരി എന്നിവയുടെ നിർമ്മാണവും അക്കാലത്ത് നടത്തി. അരമനവക തോട്ടത്തിൽ 120 ഏക്കറോളം ഭാഗം റബർ ആവർത്തനകൃഷി നടത്തി. അവിടെനിന്ന് വെളിയേൽച്ചാൽ പള്ളിയിലേക്ക് സ്ഥലം മാറ്റം നൽകി. അവിടെ ഇടവക ഭരണത്തോടൊപ്പം പൊതുജനസഹകരണത്തോടെ അതിമനോഹരമായ ഒരു പാരീഷ് ഹാൾ പടുത്തുയർത്താൻ അദ്ദേഹത്തിന് കഴിഞ്ഞു. പിന്നീട് വെളിയേൽച്ചാലിൽനിന്ന് തൊടുപുഴയ്ക്കടുത്തുള്ള കലൂർ പള്ളിയിലേക്കാണ് നിയമിതനായത്. അദ്ദേഹം തന്റെ ഇടവക ഭരണത്തോടൊപ്പം അവിടേയും ബൃഹത്തായ ഒരു പാരീഷ് ഹാൾ നിർമ്മിതിയിൽ ഏർപ്പെട്ടു. ഇപ്പോൾ കലൂർ പള്ളിയുടെ അയൽഇടവകയായ കാവക്കാട് പള്ളിയിൽ വികാരിയായി ശുശ്രൂഷ ചെയ്യുന്നു.

ഇങ്ങനെയെല്ലാം തന്റെ ജീവിതത്തിലെ എഴുപതുകളുടെ പടികളിലേക്ക് ചവിട്ടിക്കയറിക്കൊണ്ടിരിക്കുന്ന അദ്ദേഹം തന്റെ ധന്യജീവിതത്തിൽ സഹായഹസ്തം നീട്ടിയ നല്ല ദൈവത്തോടും, മാതാപിതാക്കളോടും, സഹപ്രവർത്തകരോടും, ഇടവക സമൂഹത്തോടും, സ്വർഗ്ഗീയ മാതാവായ പരി. മറിയത്തോടും, പേരുകാരനായ വി. യൗസേപ്പിനോടുമുള്ള സ്നേഹത്തിന്റേയും, കൃതജ്ഞതയുടേയും, സന്തോഷത്തിന്റേയും സംതൃപ്തിയുടേയും പാതയിൽ ശേഷിച്ച ജീവിതം അർപ്പിച്ചുകൊണ്ട് അദ്ദേഹം നടന്നു നീങ്ങുകയാണ്.

V - 63. ഔസേപ്പിന്റെ മൂന്നാമത്തെ മകൻ ജോർജ്ജ്. ജനനം : 1939.

ഭാര്യ : കോതമംഗലം തകടിയിൽ ഐപ്പ് മകൾ ആലീസ്. ജനനം: 12-2-1947. ഈ ദമ്പതികൾക്ക് മൂന്ന് ആൺ - ജോസ്, ബെന്നി, ടൈറ്റസ് (മരിച്ചുപോയി), രണ്ട് പെൺ - ജെസി, റെമ്മി എന്നിങ്ങനെ അഞ്ച് മക്കൾ.

VI - 113. ജോർജിന്റെ മുത്തമകൻ ജോസ്. ജനനം : 20-2-1965.

മുവാറ്റുപുഴ നിർമ്മല കോളേജിൽ ഓഫീസ് അറ്റൻറായി ജോലി ചെയ്യുന്നു.

ഭാര്യ : കാക്കൂർ കണ്ണന്താനം ദേവസ്യ മകൾ ആനി. ഇവർക്ക് ഒരു ആൺ - ബിബിൻ ജനനം : 10-7-1997. പഠിക്കുന്നു.

VI - 114. ജോർജിന്റെ രണ്ടാമത്തെ മകൻ ബെന്നി. ജനനം : 2-5-1969.

ഭാര്യ : നേര്യമംഗലം കോലഞ്ചേരി വറുഗീസ് മകൾ മേരി. ഇവർക്ക് ഒരു ആൺ - ആൽബിൻ. ജനനം : 6-4-1992, ഒരു പെൺ - ആൽഫ്. ജനനം : 30-3-1994. രണ്ടുപേരും പഠിക്കുന്നു.

VI - 116. ജോർജിന്റെ പെൺമക്കളിൽ മുത്തയാൾ ജെസി.

ഭർത്താവ് : പൈങ്ങോട്ടൂർ കുഞ്ഞിപ്പാറയിൽ ജോസഫ് മകൻ ആന്റണി.

VI - 117. ജോർജിന്റെ പെൺമക്കളിൽ ഇളയയാൾ റെമ്മി.

ഭർത്താവ് : കൊല്ലം ഏലായിൽ ഹെൻട്രി മകൻ ജോസ്. ഇപ്പോൾ കടവൂർ താമസം.

V - 64. ഔസേപ്പിന്റെ നാലാമത്തെ മകൻ മാത്യു. ജനനം : 1942.

കുളമാവിൽ താമസം. ഭാര്യ : രാജാക്കാട് പ്ലാച്ചേരി കുട്ടി മകൾ മേരി. ഈ ദമ്പതികൾക്ക് മൂന്ന് മക്കൾ - ഒരു ആൺ ബിജു, രണ്ട് പെൺ - ലിസ്സി, ബിനോ.

VI - 119. മാത്യുവിന്റെ മുത്തമകൾ ലിസ്സി.

ഭർത്താവ് : ചെങ്കുളം കോരയ്ക്കൽ സണ്ണി.

VI - 120. മാത്യുവിന്റെ ഇളയമകൾ ബിനോ.

പൈനാവിൽ വിവാഹം ചെയ്തയച്ചു.

VI - 118. മാത്യുവിന്റെ മകൻ ബിജു. ജനനം : 1973.

ഭാര്യ : കുട്ടനാട് ഭാഗത്ത് എടത്വായിൽനിന്ന് ജിനോയ്. ബിജു തിരുവനന്തപുരത്ത് സെന്റ് ജോസഫ്സ് പ്രസ്സിൽ ജോലി ചെയ്യുന്നു.

V - 65. ഔസേപ്പിന്റെ അഞ്ചാമത്തെ മകൻ ആന്റണി.

ജനനം : 18-3-1947. ബിസിനസ്സ്, കൃഷി.

ഭാര്യ : പെരുമ്പാവൂർ ചുള്ളിയിൽ വറുഗീസ് മകൾ റീത്ത (കുമാരി). ജനനം : 11-11-1952.

ഇവർക്ക് രണ്ട് പെൺ - ബീറ്റ, ഗാമ , ഒരു ആൺ - സിറിയക്ക് ആകെ മൂന്ന് മക്കൾ.

VI - 122. ആന്റണിയുടെ മുത്തമകൾ ബീറ്റ. ജനനം : 15-7-1981.

B. Pharm കഴിഞ്ഞ് കൊച്ചി ഫാത്തിമ ഹോസ്പിറ്റലിൽ ജോലി.

VI - 123. ആന്റണിയുടെ ഇളയമകൾ ഗാമ. ജനനം : 16-8-1984.

ഗാമ സിലോണിലെ അപ്പോളോ ഹോസ്പിറ്റലിൽ സ്റ്റാഫ് നേഴ്സ് ആയി ജോലി ചെയ്യുന്നു.

VI - 121. ആന്റണിയുടെ മകൻ സിറിയക്ക്. ജനനം : 4-3-1988.

B. Pharm-ന് പഠിക്കുന്നു.

V - 66. ഔസേപ്പിന്റെ ആറാമത്തെ മകൻ ഉലഹന്നൻ (കുഞ്ചിലോ).

ജനനം : 28-1-1950. ഭാര്യ : അടിമാലി പുണേലി ദേവസി മകൾ എത്സി. ഇവർക്ക് അഞ്ച് മക്കൾ - നാല് പെൺ, ഒരു ആൺ.

VI - 125. ഉലഹന്നന്റെ മുത്തമകൾ നിഷ (ഏലീശ). ജനനം : 24-4-1976.

നിഷയെ മാറാടി കോട്ടക്കുടിയിൽ ജോസഫ് അന്ന മകൻ ഷിജോ വിവാഹം ചെയ്തു.

VI - 126. ഉലഹന്നന്റെ രണ്ടാമത്തെമകൾ ജിഷ (മേരി).

ജനനം : 5-1-1978. നേഴ്സാണ്. റിയാദിൽ ജോലി. ഭർത്താവ് : അംബുരി ചിമ്മിനിക്കാട്ടിൽ തോമസ് - ആനി മകൻ ടോം.

VI - 127. ഉലഹന്നന്റെ മൂന്നാമത്തെമകൾ റിഷ (റീത്ത).

ജനനം : 23-1-1981. B.Com. Computer. ഭർത്താവ് : മലബാർ ഇരുട്ടിയിൽ മണ്ണനാൽ ജയിംസ് - അക്കാമ്മ മകൻ റോബിൻ. രണ്ടുപേരും ഡൽഹിയിൽ.

VI - 128. ഉലഹന്നന്റെ നാലാമത്തെമകൾ ഷിജി (കൊച്ചുത്രേസ്യ).

ജനനം : 8-11-1984. നേഴ്സ്. ഡൽഹിയിൽ ജോലി.

VI - 124. ഉലഹന്നന്റെ മകൻ ജോസ്. ജനനം : 13-9-1989.

മംഗലാപുരത്ത് B.C.A. യ്ക്ക് പഠിക്കുന്നു.

V - 67. ഔസേപ്പിന്റെ ഏഴാമത്തെ മകൻ ജൂയിസ് (ബേബി).

ജനനം : 4-12-1951. ഭാര്യ : അരിക്കുഴ ആര്യപ്പിള്ളിൽ കുര്യാക്കോസ് മകൾ മേരി. 30-5-1952-ൽ ജനിച്ചു. നേഴ്സായി സേവനം അനുഷ്ഠിച്ചു. 35 വർഷത്തെ സേവനത്തിനുശേഷം കോതമംഗലം കമ്മ്യൂണിറ്റി ഹെൽത്ത് സെന്ററിലെ ഹെഡ് നേഴ്സ് തസ്തികയിൽനിന്ന് വിരമിച്ചു. ഈ ദമ്പതികൾക്ക് രണ്ട് മക്കൾ - ഒരു പെൺ - ബിമി, ഒരു ആൺ - ബിനു.

ജൂയിസിന്റെ മുത്തമകൾ ബിമിയുടെ ജനനം : 30-3-1982. M.Sc., B.Ed. മുവാറ്റുപുഴ നിർമ്മല ഹയർ സെക്കന്ററി സ്കൂളിൽ ജോലി. ഭർത്താവ് : പെരിങ്ങഴ തുമുളളിൽ തൊമ്മൻ മകൻ അനീഷ്.

VI - 129. ജൂയിസിന്റെ മകൻ ബിനു. ജനനം : 14-9-1984.

M.B.A. എറണാകുളത്ത് M.N.C.-യിൽ ജോലി.

V - 68. ഔസേപ്പിന്റെ എട്ടാമത്തെ മകൻ തോമസ്. ജനനം : 1954.

ഭാര്യ : പൈങ്ങോട്ടൂർ കിഴക്കേടത്ത് വർക്കി മകൾ മേരി. ജനനം: 1955

ഇവർക്ക് രണ്ട് ആൺ, ഒരു പെൺ മൂന്ന് കുട്ടികൾ.

VI - 131. തോമസിന്റെ മുത്തമകൻ അനീഷ്. ജനനം : 13-7-1985.

+2, ഓട്ടോമൊബൈൽ എഞ്ചിനീയറിംഗ് കഴിഞ്ഞു. എറണാകുളത്ത് ജോലി.

VI - 132. തോമസിന്റെ ഇളയമകൻ ബിനീഷ്. ജനനം : 15-3-1987. B.Com.

മകൾ ആഷ്ലി. ജനനം : 15-5-1989. B.A. യ്ക്ക് പഠിക്കുന്നു.

V - 69. ഔസേപ്പിന്റെ ഇളയമകൻ കുര്യൻ. ജനനം : 10-7-1956

ഫെഡറൽ ബാങ്കിന്റെ കോതമംഗലം ശാഖയിൽ ജോലി ചെയ്യുന്നു.

ഭാര്യ : മുവാറ്റുപുഴ കൊമ്പനാൽ പാലക്കുഴി വർക്കി മകൾ ലിസി.
ജനനം : 2-11-1956.

ഈ ദമ്പതികൾക്ക് ഒരു ആൺ - ജിജോ ജനനം : 29-6-1987, ഒരു
പെൺ-മീരാ (എലിസബത്ത്) ജനനം: 4-4-1991. രണ്ടുപേരും പഠിക്കുന്നു.

IV - 24. പൈലിയുടെ രണ്ടാമത്തെ മകൻ ഉത്തായി.

ജനനം : 14-9-1917, മരണം : 26-8-1999. കൃഷി.

ഭാര്യ : ചാത്തംകണ്ടത്തിൽ ചാക്കോ മകൾ അന്ന.

ജനനം : 19-1-1917, മരണം : 11-8-2003.

ഈ ദമ്പതികൾക്ക് അഞ്ച് ആൺ, രണ്ട് പെൺ ഏഴ് മക്കൾ.
ഔസേപ്പ് (പാപ്പച്ചൻ), ചാക്കോ, പൗലോസ്, മാത്യു, ജോൺ.
പെൺമക്കൾ - അന്നം, ഏലിക്കുട്ടി.

പെൺമക്കളിൽ മുത്തവൾ അന്നത്തെ (ജനനം : 1939)
പൈങ്ങോട്ടൂർ പിച്ചാപ്പിള്ളിൽ തൊമ്മൻ തോമസ് വിവാഹം ചെയ്തു.

രണ്ടാമത്തവൾ ഏലിക്കുട്ടിയെ (ജനനം : 1955) കടവൂർ
വടക്കേക്കുടി ചാക്കോ മകൻ ജോർജ്ജ് വിവാഹം ചെയ്തു.

V - 70. ഉത്തായിയുടെ ആൺമക്കളിൽ മുത്തവൻ പാപ്പച്ചൻ.

ജനനം : 1936-ൽ. സംസാരത്തിൽ വികലതയുള്ളതുകൊണ്ട്
അവിവാഹിതനായി കഴിയുന്നു.

V - 71. ഉത്തായിയുടെ രണ്ടാമത്തെ മകൻ ചാക്കോ. ജനനം : 11-1-1944.

ഭാര്യ : ഉറന്നുകൽ കോട്ടയ്ക്കൽ ഔസേപ്പ് മകൾ കുഞ്ഞമ്മ.
ജനനം : 11-6-1949.

ഇവർക്ക് നാല് ആൺമക്കൾ - ജോസ്, ജോയി, ജോബി, ജോമെറ്റ്.

VI - 136. ചാക്കോയുടെ മുത്തമകൻ ജോസ്. ജനനം : 4-4-1969.

ഭാര്യ : കാക്കൂർ ഇടവക പറയിടത്ത് ജോസഫ് മകൾ റീമ്പി (ജനനം
: 18-4-1971). ഇവർക്ക് രണ്ട് മക്കൾ. ആൺ - ഡാമി - ജനനം : 4-4-1998,
പെൺ - മരിയ (ഡോണ) - ജനനം : 10-10-2000. പഠിക്കുന്നു.

VI - 137. ചാക്കോയുടെ രണ്ടാമത്തെ മകൻ ജോയി.

ജനനം : 21-9-1971. കോതമംഗലം റാഡോ ടയേഴ്സിൽ ജോലി.

ഭാര്യ : കൊരട്ടി ഇടവക പാറയ്ക്കൽ ദേവസ്വ മകൾ ജിജി. ജനനം: 19-10-1974.

ഇവർക്ക് ഒരു ആൺകുട്ടി - എട്ദേവ (എഡ്വിൻ). ജനനം : 31-5-2005.

VI - 138. ചാക്കോയുടെ മൂന്നാമത്തെ മകൻ ജോബി. ജനനം : 6-5-1976

ഭാര്യ : പെരുമണ്ണൂർ എടത്തല പാലോസ് മകൾ ജിന. ജനനം : 4-4-1977.

ഇവർക്ക് രണ്ട് മക്കൾ. പെൺ - ജോസ്ന - ജനനം : 4-10-2003, ആൺ ജോസ്ബിൻ - ജനനം : 8-7-2006.

VI - 139. ചാക്കോയുടെ നാലാമത്തെ മകൻ ജോമറ്റ്.

ജനനം : 26-3-1982. നേഴ്സിംഗ് കഴിഞ്ഞ് പ്രാക്ടീസ് ചെയ്യുന്നു.

ചാക്കോയും മക്കളും കോതമംഗലം തങ്കളത്താണ് താമസം.

V - 72. മത്തായിയുടെ മൂന്നാമത്തെ മകൻ പൗലോസ്.

ജനനം : 20-12-1946, മരണം : 4-4-1991.

ഭാര്യ : മാലിപ്പാറ കച്ചിറയിൽ മത്തായി മകൾ ചിന്നമ്മ. ജനനം : 10-6-1951.

ഇവർ S.B.I. കോതമംഗലം ബ്രാഞ്ചിൽ ജോലി ചെയ്യുന്നു. ഇവർക്ക് മൂന്ന് മക്കൾ - ഒരു ആൺ - ജിജോ, രണ്ട് പെൺ - സിജി, ജിജി.

VI - 141. പൗലോസിന്റെ മൂത്തമകൾ സിജി. ജനനം : 16-3-1976.

T.T.C. നീണ്ടപാറ സ്കൂളിൽ ജോലി. സിജിയെ ഞാറക്കാട് പാറക്കാട്ടേൽ ഡോൾപ്പസ് മകൻ ടിജോ വിവാഹം ചെയ്തു.

VI - 142. പൗലോസിന്റെ രണ്ടാമത്തെ മകൾ ജിജി.

ജനനം : 27-11-1978 M.A.

ജിജിയെ പിണ്ടിമന ചേന്നംകുളത്ത് ജോസ് സിജോ വിവാഹം ചെയ്തു.

VI - 140. പൗലോസിന്റെ മകൻ ജിജോ. ജനനം : 19-2-1984.

B.Com., M.B.A. U.A.E. എക്സ്പേഞ്ച് ലിമിറ്റഡിൽ ജോലി.

V - 73. മത്തായിയുടെ നാലാമത്തെ മകൻ മാത്യു. ജനനം : 12-4-1950.

പോളിയോമൂലം അംഗവൈകല്യമുണ്ട്. അവിവാഹിതനാണ്. ബിസിനസ് ചെയ്യുന്നു.

V - 74. മത്തായിയുടെ ഇളയമകൻ ജോണി. ജനനം : 2-4-1959. B.Com.

ഇറിഗേഷൻ ഡിപ്പാർട്ടുമെന്റിൽ ജോലി ചെയ്യുന്നു. കൃഷി.

ഭാര്യ : കല്ലൂർക്കാട് നെടുങ്കല്ലേൽ ജോസഫ് മകൾ ജെസ്സി. ജനനം: 1-2- 1966. P.D.C.

ഇവർക്ക് മൂന്ന് മക്കൾ - രണ്ട് ആൺ - മാത്യൂസ്, ചാൾസ്. ഒരു പെൺ - ആൻമരിയ.

VI - 143. ജോണിയുടെ മുത്തമകൻ മാത്യൂസ്. ജനനം : 29-4-1988.

കർണ്ണാടകയിൽ B.Sc. നേഴ്സിംഗിന് പഠിക്കുന്നു.

VI - 144. ജോണിയുടെ രണ്ടാമത്തെ മകൻ ചാൾസ്. ജനനം : 7-1-1992.

കോതമംഗലം സെന്റ് ജോർജ്ജസിൽ +1-ന് പഠിക്കുന്നു.

VI - 145. ജോണിയുടെ മകൾ ആൻമരിയ. ജനനം : 23-9-1994.

നിർമ്മല ഹയർസെക്കന്ററി സ്കൂളിൽ 9-ാം ക്ലാസ്സിൽ പഠിക്കുന്നു.

IV - 25. പൈലിയുടെ നാലാമത്തെ മകൻ ആന്റണി.

ജനനം : 13-3-1925, മരണം : 12-7-2001.

ഭാര്യ : പെരുമ്പല്ലൂർ വടക്കേൽ പൈലി മകൾ മരിയക്കുട്ടി. ജനനം: 4-5-1923.

ഇവർക്ക് രണ്ട് പെൺ, നാല് ആൺ എന്നിങ്ങനെ ആറ് മക്കൾ. അന്നക്കുട്ടി, ജോസ്, ആന്റോ, ദേവസി, മേരി, ഷാജു എന്നിവരാണവർ.

ആന്റണിയുടെ മുത്തമകൾ അന്നക്കുട്ടിയെ നെല്ലിമറ്റത്ത് ആലപ്പുരയ്ക്കൽ ഉലഹന്നൻ മകൻ തോമസ് വിവാഹം ചെയ്തു.

ആന്റണിയുടെ ഇളയമകൾ മേരി. ജനനം : 15-11-1962. മേരിയെ കോടിക്കുളം കൊച്ചുതാഴത്ത് വറുഗീസ് മകൻ ഔസേഫ് വിവാഹം ചെയ്തു.

V - 77. ആന്റണിയുടെ ആൺമക്കളിൽ മുത്തയാൾ ജോസ്.

ജനനം : 1-4-1951. ഭാര്യ : കോട്ടപ്പടി പള്ളിവാതുക്കൽ ജോസഫ് മകൾ ലീലമ്മ. ജനനം : 2-6-1950.

ഈ ദമ്പതികൾക്ക് മൂന്ന് മക്കൾ, രണ്ട് ആൺ - ആന്റണി (ജയേഷ്), അജേഷ്, ഒരു പെൺ - അഞ്ചു (എലിസബത്ത്).

VI - 146. ജോസിന്റെ മുത്തമകൻ ആന്റണി (ജയേഷ്).

ജനനം : 6-5-1980. കമ്പ്യൂട്ടർ എഞ്ചിനീയർ, M.C.A. സിങ്കപ്പൂരിൽ ജോലി.

VI - 147. ജോസിന്റെ രണ്ടാമത്തെ മകൻ അജേഷ് (ജോസഫ്).

ജനനം : 10-10-1984. B.Tech Electronics 5th Rank. ബോംബെയിൽ ജോലി.

VI - 148. ജോസിന്റെ മകൾ അഞ്ചു (എലിസബത്ത്).

ജനനം : 8-10-1983. B.Tech Electronics 1st Rank. ബാംഗ്ലൂരിൽ ജോലി.

V - 78. ആന്റണിയുടെ ആൺമക്കളിൽ രണ്ടാമൻ ആന്റോ.

ജനനം : 5-11-1953, മരണം : 2-5-1999.

ഭാര്യ : ഊന്നുകൽ ചേറ്റൂർ വർക്കി മകൾ റീത്തമ്മ. ജനനം : 18-1-1955.

ഈ ദമ്പതികൾക്ക് മൂന്ന് മക്കൾ - ഒരു ആൺ, അജു, രണ്ട് പെൺ - താര, രഞ്ജന.

VI - 150. ആന്റോയുടെ മുത്തമകൾ താര. ജനനം : 19-11-1986.

ഹൈദ്രാബാദിൽ B.Sc. നേഴ്സിംഗ് പഠിക്കുന്നു.

VI - 151. ആന്റോയുടെ രണ്ടാമത്തെ മകൾ രഞ്ജന.

ജനനം : 19-11-1988. B.C.A. യ്ക്ക് കുട്ടിക്കാനത്ത് പഠിക്കുന്നു.

VI - 149. ആന്റോയുടെ ഇളയമകൻ അജു. ജനനം : 30-1-1993.

10-ാം ക്ലാസ്സിൽ പഠിക്കുന്നു.

V - 79. ആന്റോയുടെ ആൺമക്കളിൽ മൂന്നാമൻ ദേവസി.

ജനനം : 3-9-1956. കൃഷി.

ഭാര്യ : പെരുമ്പല്ലൂർ മേമടത്തിൽ ആഗസ്തി മകൾ മേരി. ജനനം: 1-1-1958.

ഇവർക്ക് ഒരു മകൾ - ജനനം : 10-1-1988. പിറവത്ത് B.C.A. പഠിക്കുന്നു.

V - 80. ആന്റോയുടെ ആൺമക്കളിൽ നാലാമൻ ഷാജു.

ജനനം : 12-3-1965. ഭാര്യ : മീങ്കുന്നം ഇടവക മാടപ്പിള്ളിക്കുന്നേൽ ജോൺ മകൾ ഷൈബി. ജനനം : 17-11-1966.

ഈ ദമ്പതികൾക്ക് ഒരു ആൺ - ഡോൺ (ആന്റോ) ജനനം : 12-4-2001, പെൺ - ഡോണാ (മരിയ) ജനനം : 16-3-1997 മക്കൾ. രണ്ടുപേരും പഠിക്കുന്നു.



കാവുപുറം ശാഖ

പോൾ വർക്കി
കാവുപുറത്ത്
വാരപ്പെട്ടി പി.ഒ. - 686 691.

മത്തായി വർക്കി
കാവുപുറത്ത്
ഇഞ്ചൂർ,
കോഴിപ്പിള്ളി പി.ഒ. 686 691.

ചാക്കോ ബിജു
കാവുപുറത്ത്
വാരപ്പെട്ടി പി.ഒ. - 686 691.

ജോസഫ് കെ.എം.
കാവുപുറത്ത്
ഏറാമ്പ്ര
വാരപ്പെട്ടി പി.ഒ. - 686 691.
Mob: 9495560070
Ph: 0485 2284215.

ചാർളി കെ.പി.
കാവുപുറത്ത്
ഇളങ്ങവം
വാരപ്പെട്ടി പി.ഒ. - 686 691.
Ph: 0485 2284863.

ജോസ് കെ.പി.
കാവുപുറത്ത്
ഇളങ്ങവം
വാരപ്പെട്ടി പി.ഒ. - 686 691.
Ph: 0485 2850374.

ദേവസ്യ കെ.പി. (ബേബി)
കാവുപുറത്ത്
ഇളങ്ങവം
വാരപ്പെട്ടി പി.ഒ. - 686 691.
Ph: 0485 2284230.

പോളി കെ.പി.
കാവുപുറത്ത്
ഇളങ്ങവം
വാരപ്പെട്ടി പി.ഒ. - 686 691.
Ph: 0485 2284409.

മാത്യു കെ.പി.
കാവുപുറത്ത്
ഇളങ്ങവം
വാരപ്പെട്ടി പി.ഒ. - 686 691.
Ph: 0485 2284863

കെ.ഒ. മാത്യു
കാവുപുറത്ത്
ഇളങ്ങവം
വാരപ്പെട്ടി പി.ഒ. - 686 691.
Ph: 0485 2284463.

ജോസ് കെ.എം.
കാവുപുറത്ത്
ഇളങ്ങവം
വാരപ്പെട്ടി പി.ഒ. - 686 691.
Ph: 0485 2284

ഷിബു കെ.യു.
കാവുപുറത്ത്
ഇളങ്ങവം
വാരപ്പെട്ടി പി.ഒ. - 686 691.
Ph: 0485 2284472.

റവ.സി. ബനീയ്ക്കൽ കാവുപുറം
ഹോളി ക്രോസ് കോൺവെന്റ്
സെന്റ് ഫ്രാൻസിസ്
ഡിസ്പെൻസറി
ഷഹാനാജാബ് റോഡ്
ലക്നൗ - 226 001.
Mob: 09453194852.

ജോർജ്ജ് കെ.പി.
കാവുപുറത്ത്
ഇളങ്ങവം
വാരപ്പെട്ടി പി.ഒ. - 686 691.
Ph: 0485 2284413.

കെ.പി. പൗലോസ്
കാവുപുറത്ത്
വാരപ്പെട്ടി
വാരപ്പെട്ടി പി.ഒ. - 686 691.
Ph: 0485 2284899.

അനക്കുട്ടി കെ.പി.
കാവുപുറം
നസ്രത്ത് കോൺവെന്റ്
പാദുവാപുരം പി.ഒ.
കറുകുറ്റി (Via)
Ph: 0484 - 2450406.

കെ.പി. തോമസ്
കാവുപുറത്ത്
ഇളങ്ങവം
വാരപ്പെട്ടി പി.ഒ. - 686 691.
Ph: 0485 2284349.

സെജു ജോർജ്ജ്
കാവുപുറത്ത്
ഇളങ്ങവം
വാരപ്പെട്ടി പി.ഒ. - 686 691.
Ph: 0485 2284413.

ജോസ് കെ.യു.
കാവുപുറത്ത്
ഇളങ്ങവം
വാരപ്പെട്ടി പി.ഒ. - 686 691.
Ph: 0485 2284

മത്തായി ജോസഫ്
കാവുപുറത്ത്
C/o ജോസ് പുണേലി
നീലേശ്വരം പി.ഒ.
കാലടി (Via).

ചാക്കോ കെ.എം.
കാവുപുറത്ത്
കാരക്കുന്നം
പുതുപ്പാടി പി.ഒ. - 686 673.
Ph: 0485 2815892.

ജോസ് പി.എം.
കാവുപുറത്ത്
കാരക്കുന്നം
പുതുപ്പാടി പി.ഒ. - 686 673.
Ph: 0485 2815845.

ജോർജ്ജ് പി.എം.
കാവുപുറം
മുതലക്കോടം പി.ഒ. തൊടുപുഴ.
Ph: 04862 225265.

പൗലോസ് കെ.യു.
കാവുപുറത്ത്
ഇളങ്ങവം
വാരപ്പെട്ടി പി.ഒ. - 686 691.
Ph: 0485 2284682.

ജോസ് കെ.യു.
കാവുപുറത്ത്
പൈപ്പ് ലെയിൻ
കളമശ്ശേരി പി.ഒ., കൊച്ചി.
Ph: 0484 2559058.

തോമസ് കെ.യു.
കാവുപുറം
ഇളങ്ങവം
വാരപ്പെട്ടി പി.ഒ. - 686 691.
Ph: 0485 2284332.

ജോർജ്ജ് കെ.യു.
കാവുപുറത്ത്
ഇളങ്ങവം
വാരപ്പെട്ടി പി.ഒ. - 686 691.
Mob: 9995470205
Ph: 0485 - 2285195.

പൗലോസ് കെ.വി.
കാവുപുറത്ത്
ചെറുവിലങ്ങ്
നത്തംകുനി പി.ഒ.
മേപ്പാടി (Vid), വയനാട്.

ജോസഫ് കെ.പി.
കാവുപുറത്ത്
ചെറുവിലങ്ങ്
നത്തംകുനി പി.ഒ.
മേപ്പാടി (Vid), വയനാട്.

ജോസഫ് കെ.കെ.
കാവുപുറത്ത്
ചെറുവിലങ്ങ്
നത്തംകുനി പി.ഒ.
മേപ്പാടി (Vid), മാനന്തവാടി.
Ph: 04936 282561

ജോർജ്ജ് കെ.വി.
കാവുപുറത്ത്,
ചെറുവിലങ്ങ്, നത്തംകുനി പി.ഒ.
മേപ്പാടി (Via), വയനാട്.

ജോസ് കെ.ജെ.
കാവുപുറത്ത്
ഇളങ്ങവം പി.ഒ. - 686 691.
Ph: 0485 2284615.

മാത്യു കെ.വി.
കാവുപുറത്ത്
ശ്രീവൽസം അപ്പാർട്ടുമെന്റ്
ഗവ: എൽ.പി. സ്കൂളിന്
എതിർവശം, ഇന്ത്യ ഹിൽ,
കാരപ്പറമ്പ്, കോഴിക്കോട്.
Ph: 0495 2384513
Mob: 9446733329

ജോസ് കെ.കെ.
കാവുപുറത്ത്
ഇളങ്ങവം
വാരപ്പെട്ടി പി.ഒ. - 686 691.
Ph: 0485 2284452.

ജോൺ കെ.വി.
കാവുപുറത്ത്
മേപ്പാടി, മേപ്പാടി പി.ഒ.
വയനാട്.

ജോർജ്ജ് കെ.കെ.
കാവുപുറത്ത്
പുതുപ്പാടി പി.ഒ. - 686 673.
Ph: 0485 2815310.

ജെയിംസ് കെ.വി.
കാവുപുറത്ത്
ചെറുവിലങ്ങ്
നത്തംകുനി പി.ഒ.
മേപ്പാടി (Via), വയനാട്.
Ph: 04936 282881
Mob: 9447339014.

റവ: Sr. ഫെലിക്സ് S.D.
വിജോ ഭവൻ
തൃക്കാക്കര, കൊച്ചി.

ആന്റണി കെ.ജെ.
കാവുപുറത്ത്
ഇളങ്ങവം
വാരപ്പെട്ടി പി.ഒ. - 686 691.
Ph: 0485 2284461.

ചാക്കോ കെ.കെ.
കാവുപുറത്ത്
കനാൽ റോഡ്,
തോട്ടക്കാട്ടുകര പി.ഒ.,
ആലുവ.
Ph: 0484 2606351.

ഫ്രാൻസിസ് കെ. കുര്യാക്കോസ്
കാവുപുറത്ത്
ഇളങ്ങവം
വാരപ്പെട്ടി പി.ഒ. - 686 691.
Ph: 0485 2284467.

ഐസി ജോസ്
കാവുപുറത്ത്
ഇളങ്ങവം
വാരപ്പെട്ടി പി.ഒ. - 686 691.
Ph: 0485 2284298.

ജോർജ്ജ് കെ.ഒ.
കാവുപുറത്ത്
ഇളങ്ങവം
വാരപ്പെട്ടി പി.ഒ. - 686 691.
Ph: 0485 2285008

ജോർജ്ജ് കെ.ഡി.
കാവുപുറത്ത്
ഇളങ്ങവം
വാരപ്പെട്ടി പി.ഒ. - 686 691.
Ph: 0485 2284507.

മാത്യു കെ.ഒ.
കാവുപുറത്ത്
കുളമാവ്, മുത്തിയൂരുണ്ട
ഇടുക്കി.

ചാക്കോ കെ.ഡി.
കാവുപുറത്ത്, ഇളങ്ങവം
വാരപ്പെട്ടി പി.ഒ. - 686 691.
Ph: 0485 2285148.

ആന്റണി കെ.ഒ.
കാവുപുറത്ത്
ഇളങ്ങവം,
വാരപ്പെട്ടി പി.ഒ. 686 691.

ദേവസ്യ കെ.എസ്.
കാവുപുറത്ത്,
ഇളങ്ങവം
വാരപ്പെട്ടി പി.ഒ. - 686 691.
Mob: 9447731502.

ജോൺ കെ.ജെ.
കാവുപുറത്ത്
ഇളങ്ങവം
വാരപ്പെട്ടി പി.ഒ. - 686 691.
Ph: 0485 2285070.

കെ.പി. ജോസ്
കാവുപുറത്ത്
എൻ.ആർ. സിറ്റി പി.ഒ.
മഞ്ഞക്കുഴി, ഇടുക്കി ജില്ല
Ph: 04868 - 243680.

ജൂയിസ് കെ.ഒ.
കാവുപുറത്ത്, ഇളങ്ങവം
വാരപ്പെട്ടി പി.ഒ. - 686 691.
Ph: 0485 2284633.

തോമസ് കെ.ഒ.
കാവുപുറത്ത്, ഇളങ്ങവം
വാരപ്പെട്ടി പി.ഒ. - 686 691.
Ph: 0485 2284

കുര്യൻ കെ.ഒ.
കാവുപുറത്ത്, ഇളങ്ങവം
വാരപ്പെട്ടി പി.ഒ. - 686 691.
Ph: 0485 2284534.

ജോസ് കെ.എ.
ജ്യോതിസ്
പുതുപ്പാടി പി.ഒ. - 686 673
Ph: 0485 - 2815134
Mob: 9446386625.

ജോസ് കെ.വി.
കാവുപുറത്ത്
കിഴക്കേക്കര, മുവാറ്റുപുഴ
Ph: 0485 - 2850801.

റീത്ത ആന്റണി
കാവുപുറത്ത്, ഇളങ്ങവം
വാരപ്പെട്ടി പി.ഒ. - 686 691.
Mob: 9946456847.

ചാക്കോ കെ.എം.
കാവുപുറത്ത്
തങ്കളം, തൃക്കാരിയൂർ
കോതമംഗലം - 686 691.
Ph: 0485 2823929.

ദേവസ്യ കെ.എ.
കാവുപുറത്ത്, ഇളങ്ങവം
വാരപ്പെട്ടി പി.ഒ. - 686 691.
Ph: 0485 2284

ജോസ് കെ.സി.
കാവുപുറത്ത്
തങ്കളം, തൃക്കാരിയൂർ
കോതമംഗലം.

ഷാജു കെ.എ.
കാവുപുറത്ത്, ഇളങ്ങവം
വാരപ്പെട്ടി പി.ഒ. - 686 691.
Ph: 0485 2284578.

ചിന്നമ്മ പൗലോസ്
കാവുപുറത്ത്, ഇഞ്ചൂർ,
കോഴിപ്പിള്ളി പി.ഒ. - 686 691.
Ph: 0485 2861447.

ഫാ. ജോസഫ് കാവുപുറം
സെന്റ് മേരീസ് ചർച്ച്, കാവക്കാട്
കാവക്കാട് പി.ഒ., മുവാറ്റുപുഴ.
Ph: 0485 2289242.

ജോണി കെ.എം.
കാവുപുറത്ത്, ഇളങ്ങവം
വാരപ്പെട്ടി പി.ഒ. - 686 691.
Ph: 0485 2284678.

Fr. Peter Kavumpuram
Alphonsa School
Kupwad Road
Miraj - 416 410
Sangli Dt., Maharashtra
Mob: 09422576505.