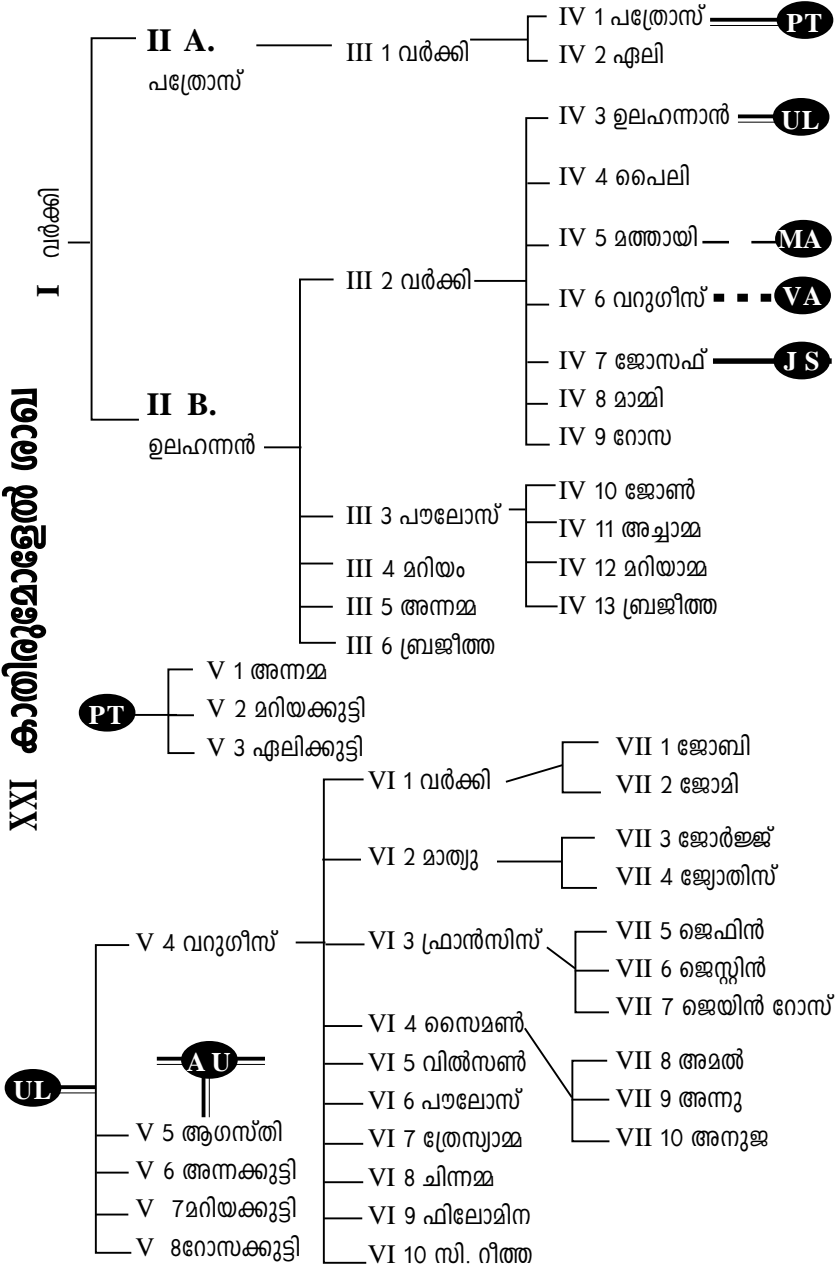
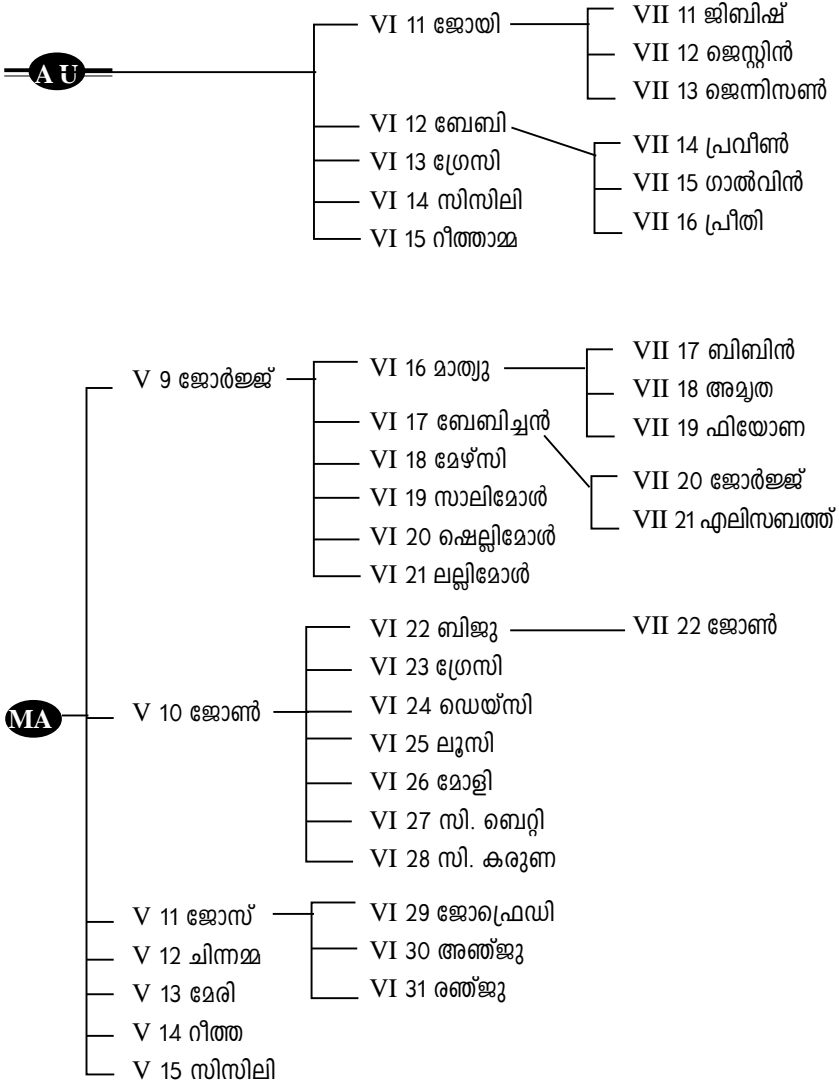
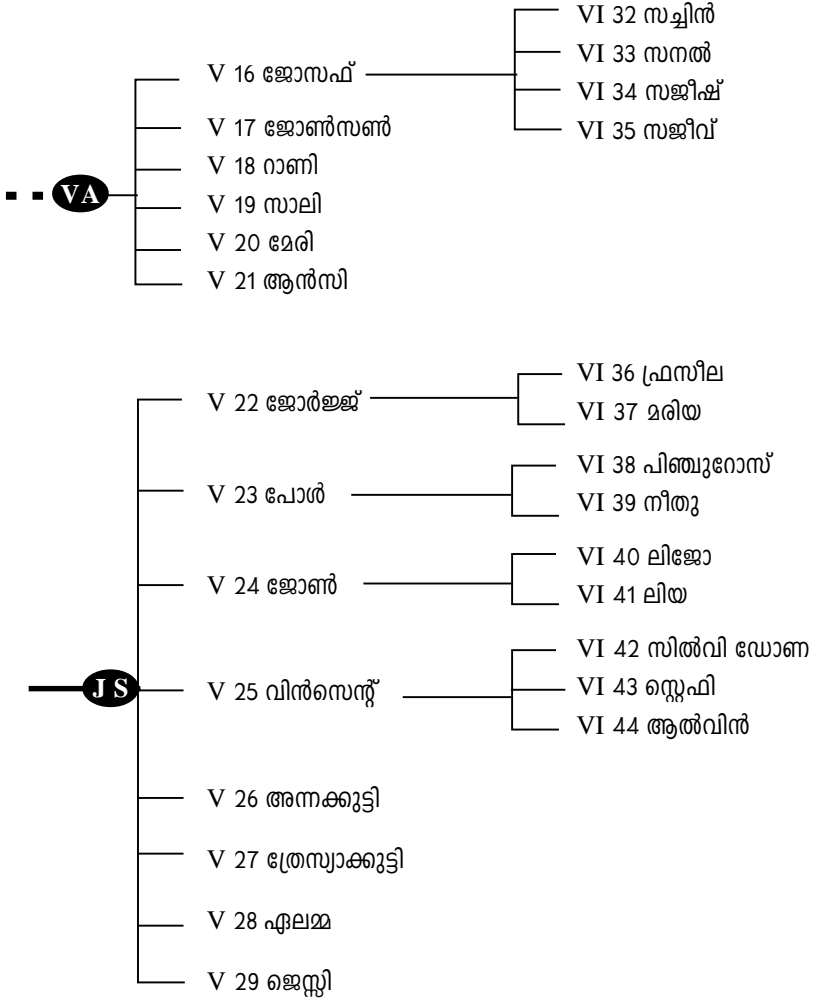


XXI കാതിരുമോളൽ ശാഖ







കാതിരുമോളേൽ ശാഖ

ആഞ്ഞിലിക്കുടി കുടുംബത്തിൽനിന്നും വേർപിരിഞ്ഞു പോന്ന ഒരു ഉപശാഖയാണ് കാതിരുമോളേൽ കുടുംബം. ആഞ്ഞിലിക്കുടി കുടുംബത്തിലെ ഒരംഗം പുതുപ്പാടിയിലുണ്ടായിരുന്ന മോളേൽ കാതിർ എന്നയാളുടെ സ്ഥലം വാങ്ങി താമസിക്കുകമൂലം കാതിരുമോളേൽ എന്ന വിളിപ്പേരുണ്ടാകുകയാണ് ചെയ്തത്. മുൻകാലങ്ങളിൽ പള്ളി റിക്കാർഡുകളിൽ ആഞ്ഞിലിക്കുടി കാതിരുമോളേൽ എന്ന് അറിയപ്പെടുകയും പിന്നീട് പല സ്ഥലംമാറ്റങ്ങൾക്കുശേഷം കാതിരുമോളേൽ എന്നു മാത്രമായി വീട്ടുപേർ ചുരുങ്ങുകയും ചെയ്തു. കാതിരുമോളേൽ കുടുംബാംഗങ്ങൾ ഇപ്പോൾ വണ്ണപ്പുറം, തൊടുപുഴ, പഴയരിക്കണ്ടം, കടവൂർ, മണ്ണാർകാട്, ചിക്കമാംഗലൂർ, പനംപറ്റ എന്നിവിടങ്ങളിൽ താമസിക്കുന്നു.

വർക്കി കാരക്കുന്നം

ഈ ശാഖയിൽ ഇപ്പോൾ അറിയപ്പെടുന്ന കാരണവർ വർക്കിയാണ്. കാരക്കുന്നം അടുത്ത് പുതുപ്പാടിയിൽ 1830-ൽ ജനിച്ചു. ഇദ്ദേഹത്തിന്റെ ഭാര്യയുടെ വീടോ പേരോ നിശ്ചയമില്ല. ഈ ദമ്പതികൾക്ക് രണ്ട് ആൺമക്കൾ - പത്രോസ്, ഉലഹന്നൻ.

II - A. വർക്കിയുടെ മുത്തമകൻ പത്രോസ്. ജനനം : 1850-ൽ.

ഭാര്യയുടെ വീടോ പേരോ നിശ്ചയമില്ല. ഇവരുടെ ഏകമകൻ വർക്കി 1870-ൽ ജനിച്ചു. ഇദ്ദേഹത്തിന്റേയും ഭാര്യയുടെ വീടും പേരും അറിഞ്ഞുകൂടാ. ഈ വർക്കിക്കും രണ്ട് മക്കൾ. ആൺ - പത്രോസ്, ഒരു പെൺ - ഏലി. ഏലിയെ മുളവൂർ കൂടക്കാട്ടിൽ വീട്ടിൽ വിവാഹം ചെയ്തു.

IV - 1. വർക്കിയുടെ മകൻ പത്രോസ്, മുവാറ്റുപുഴ. ജനനം : 1893-ൽ.

ഭാര്യ : ഏലി കക്കടാശ്ശേരി വെളിയന്നൂർക്കാരൻ കുടുംബാംഗമാണ്.

ഈ ദമ്പതികൾക്ക് മൂന്ന് പെൺമക്കൾ - അന്നമ്മ, മറിയക്കുട്ടി, ഏലിക്കുട്ടി. ഇവരിൽ അന്നമ്മയെ വാഴപ്പിള്ളി തോട്ടത്തിൽ കുടുംബത്തിലും, മറിയക്കുട്ടിയെ കാരക്കുന്നത്ത് ചാത്തംകണ്ടം കുടുംബത്തിലും വിവാഹം ചെയ്തു. മറിയക്കുട്ടിയുടെ കുടുംബം ഇപ്പോൾ ഹൈറേഞ്ചിൽ രാജകുമാരി എന്ന സ്ഥലത്ത് വസിക്കുന്നു. മൂന്നാമത്തവൾ ഏലിക്കുട്ടിയെ കലൂർ എടപ്പാട്ട് യോഹന്നാൻ വിവാഹം ചെയ്ത് ദത്ത് നിലക്കുകയും ചെയ്തു. ഏലിക്കുട്ടി ഇപ്പോൾ മകൻ തോമസിനോടൊപ്പം മുവാറ്റുപുഴ ആനിക്കാട് സെന്റ് സെബാസ്റ്റ്യൻ ഹൈസ്കൂളിന് പിറകുവശം താമസിക്കുന്നു. ഇതിനുമുമ്പ് ഈ കുടുംബം മുവാറ്റുപുഴ പട്ടണത്തിലാണ് താമസിച്ചിരുന്നത്. എവറസ്റ്റ് ജംഗ്ഷനടുത്ത് ചക്കുങ്ങൽ ഹാർഡ്വെയർ യേശുസിനോട് ചേർന്ന് ഇരുനിലകെട്ടിടത്തിൽ താമസവും, നേരെ എതിർവശത്ത് കാതിരുമോളേൽ ക്രിസ്ത്യൻ ഹോട്ടൽ എന്ന സ്ഥാപനം നടത്തുകയുമായിരുന്നു, ഏലിക്ക് 1 1/2 വയസ്സുള്ളപ്പോൾ പിതാവ് പത്രോസ് മരിച്ചുപോയി. ഏലിക്ക് ഇപ്പോൾ 84 വയസ് പ്രായമുണ്ട്. ഈ ശാഖയിൽ ഇപ്പോൾ പിൻതുടർച്ചക്കാരില്ല.

II - B. വർക്കിയുടെ രണ്ടാമത്തെ മകൻ ഉലഹന്നൻ, കാരക്കുന്നം.

ജനനം : 1856.

ഭാര്യ : പോത്താനിക്കാട് തൈക്കേക്കുന്നേൽ (ചുണ്ടാട്ട്) മറിയം. ഈ ദമ്പതികൾക്ക് അഞ്ച് മക്കൾ - രണ്ട് ആൺ. വർക്കി, പൗലോസ്. മൂന്ന് പെൺ - മറിയം, അന്നമ്മ, ബ്രിജിത്ത.

മുത്തമകൾ മറിയത്തെ പെരുമ്പല്ലൂർ പുതുപ്പലേടത്ത് വർക്കി വിവാഹം ചെയ്തു. രണ്ടാമത്തവൾ അന്നമ്മയെ മാറാടി മൊടോമറ്റത്തിലും, മൂന്നാമത്തവൾ ബ്രിജിത്തയെ ആരക്കുഴ മേമനയിലും വിവാഹം ചെയ്തു. ഉലഹന്നൻ കാരക്കുന്നത്ത് തറവാട്ടു വീട്ടിലായിരുന്നു താമസം. ആ സ്ഥലത്ത് ഇപ്പോൾ ഫാ. ജോസഫ് മെമ്മോറിയൽ ഹയർസെക്കന്ററി സ്കൂൾ സ്ഥിതിചെയ്യുന്നു.

III - 2. ഉലഹന്നന്റെ മുത്തമകൻ വർക്കി, കടവൂർ. ജനനം : 1878

ഉലഹന്നൻ - മറിയം ദമ്പതികളുടെ മുത്തമകൻ വർക്കി 1878-ൽ കാരക്കുന്നത്ത് ജനിച്ചു. ഭാര്യ അന്നം കടവൂർ നെടുംതടത്തിൽ (ചുരക്കുഴിയിൽ) കുടുംബാംഗമായിരുന്നു. മുത്തമക്കളായ ഉലഹന്നാനെന്റേയും പൈലിയുടേയും ജനനത്തിനുശേഷം കുടുംബസ്വത്ത് സഹോദരൻ പൗലോസുമായി ഭാഗം ചെയ്ത് കടവൂർ തെക്കേപ്പുന്നമറ്റം ഭാഗത്ത് താമസമാക്കി. പിന്നീട് കടവൂർ ഹൈസ്കൂളിനടുത്ത് വസ്തുവകകൾ സമ്പാദിക്കുകയും മക്കൾക്ക് ഭാഗംവെച്ചു കൊടുക്കുകയും ചെയ്തു. ഇദ്ദേഹം 1971 മാർച്ച് 3-ന് നിര്യാതനായി. ഭാര്യ അന്നം 1972 ഡിസംബർ 17-ന് നിര്യാതയായി. ഇരുവരും കടവൂർ പള്ളിയിലെ കുടുംബകല്ലറയിൽ സംസ്കരിക്കപ്പെട്ടു. ഇവർക്ക് ഏഴ് മക്കൾ. അഞ്ച് ആൺമക്കൾ - ഉലഹന്നൻ, പൈലി, മത്തായി, വറുഗീസ്, ജോസഫ്. രണ്ട് പെൺമക്കൾ - മാമ്മി, റോസ.

പെൺമക്കളിൽ മുത്തവളായ മാമ്മി വിവാഹശേഷം ഭർത്താവ് മരിച്ച്, മക്കളില്ലാതെ ചരമം പ്രാപിച്ചു.

ഇളയമകൾ റോസയെ കലൂർ റാത്തപ്പിള്ളി (കണ്ടത്തിൽ) വർക്കി വിവാഹം കഴിച്ചു. പിന്നീട് ഈ കുടുംബം മണ്ണാർക്കാട് ഇടക്കുറിശ്ശിക്കടുത്ത് ഇരുമ്പാമുട്ടിയിൽ താമസമാക്കുകയും ചെയ്തു.

IV - 3. വർക്കി മകൻ ഉലഹന്നൻ, മണ്ണാർക്കാട്

1901 ജൂൺ 15-ാം തീയതി കാരക്കുന്നം പള്ളി ഇടവക വർക്കി - അന്ന ദമ്പതികളുടെ മുത്തമകനായി ജനിച്ചു. പ്രാഥമിക വിദ്യാഭ്യാസത്തിനുശേഷം കൃഷിയിൽ ഏർപ്പെട്ടു. പതിനെട്ടാം വയസ്സിൽ വാഴക്കുളം പള്ളി ഇടവക നെല്ലിക്കുന്നേൽ ആഗസ്തി - മറിയം മകൾ ത്രേസ്യയെ (ജനനം : 3-2- 1903) 1919 ഫെബ്രുവരി 7-ാം തീയതി വിവാഹം ചെയ്തു. പിന്നീട് കോതമംഗലം താലൂക്കിൽപ്പെട്ട കടവൂരിലേക്ക് പിതാവിനോടൊപ്പം താമസം മാറ്റി. ഈ ദമ്പതികൾക്ക് അഞ്ച് മക്കൾ - രണ്ട് ആൺ വറുഗീസ്, ആഗസ്തി. മൂന്ന് പെൺ അന്നക്കുട്ടി, മറിയക്കുട്ടി, റോസക്കുട്ടി. 1966-ൽ ഭാര്യ മരിച്ചു. കടവൂർ സെന്റ് ജോർജ്ജ് ചർച്ചിൽ സംസ്കരിക്കപ്പെട്ടു. ഉലഹന്നൻ 1977-ൽ മക്കളോടൊപ്പം പാലക്കാട് ജില്ല മണ്ണാർക്കാട് താലൂക്കിൽപ്പെട്ട കാരാപ്പാടത്ത് താമസം ആരംഭിച്ചു. ഉലഹ

നൻ 1987 ഏപ്രിൽ ഒന്നാം തീയതി മരിച്ചു. കാരാപ്പാടം സെന്റ് ജോസഫ്സ് പള്ളി സിമിത്തേരി കുടുംബകല്ലറയിൽ സംസ്കരിക്കപ്പെട്ടു.

ഉലഹന്നന്റെ മുത്തമകൾ അന്നക്കുട്ടി (ജനനം : 1930) യെ 15-ാം വയസ്സിൽ കല്ലൂർക്കാട് കുട്ടുകൾ വർക്കി വിവാഹം ചെയ്തു. 2006-ൽ മരിച്ചു.

രണ്ടാമത്തെ മകൾ മറിയക്കുട്ടി 1935-ൽ ജനിച്ചു. S.S.L.C., ഹിന്ദി വിദ്യാർത്ഥി പരീക്ഷകൾ പാസ്സായി 1961-ൽ കോഴിക്കോട് പ്രോവിഡൻസ് ഹൈസ്കൂളിൽ അദ്ധ്യാപികയായി. 1973-ൽ തലശ്ശേരി S.H.G.H.S. ലേക്ക് മാറി. അവിവാഹിത. 1996-ൽ ജോലിയിൽനിന്ന് വിരമിച്ചു. സഹോദരപുത്രൻ കെ.വി. മാത്യുവിനോടൊപ്പം താമസിക്കുമ്പോൾ 2006 ജനുവരി 2-ന് മരിച്ചു. കാരാപ്പാടം സെന്റ് ജോസഫ്സ് പള്ളി സെമിത്തേരി കുടുംബകല്ലറയിൽ സംസ്കരിക്കപ്പെട്ടു.

മൂന്നാമത്തെ മകൾ Sr. റോസില്ല A.C. 1937-ൽ ജനിച്ചു. S.S.L.C., ഹിന്ദി വിദ്യാർത്ഥി പരീക്ഷകൾ പാസ്സായി. 1962-ൽ ഷൊർണൂർ സെന്റ് തെരേസാസ് ഹൈസ്കൂളിൽ അദ്ധ്യാപികയായി. 1965-ൽ മംഗലാപുരം അപ്പസ്തോലിക് കാർമ്മൽ സന്യാസിനി സഭയിൽ അംഗമായി ചേർന്നു. 1997-ൽ വിരമിച്ചു. ഇപ്പോൾ കോഴിക്കോട് എ.സി. കോൺവെന്റിൽ വിശ്രമജീവിതം നയിക്കുന്നു.

V - 4. ഉലഹന്നന്റെ മുത്തമകൻ വർക്കി (വറുഗീസ്), മണ്ണാർക്കാട്.

ജനനം : 1923. പ്രാഥമിക വിദ്യാഭ്യാസത്തിനുശേഷം കൃഷിയിൽ ഏർപ്പെട്ടു. 1941 ഫെബ്രുവരിയിൽ കോടിക്കുളം കാക്കനാട്ട് മത്തായി മകൾ മറിയമ്മയെ വിവാഹം കഴിച്ചു. ഇവർക്ക് പത്ത് മക്കൾ. ആറ് ആൺ-വർക്കി, മാത്യു, ഫ്രാൻസിസ്, സൈമൺ, വിത്സൻ, പൗലോസ് (വിത്സൻ 1965-ൽ ജനിച്ചു 1968-ൽ മരിച്ചു) പെൺമക്കൾ നാല് - ത്രേസ്യമ്മ, ചിന്നമ്മ, ഫിലോമിന, Sr. റിത്തമ്മ. വർക്കി ഇപ്പോൾ മക്കളോടൊപ്പം കാരാപ്പാടത്ത് കഴിയുന്നു. ഭാര്യ 2006 ജനുവരി 24-ന് മരിച്ചു. കാരാപ്പാടം സെന്റ് ജോസഫ്സ് പള്ളി സിമിത്തേരി കുടുംബ കല്ലറയിൽ സംസ്കരിക്കപ്പെട്ടു.

VI - 7. വറുഗീസിന്റെ മുത്തമകൾ ത്രേസ്യമ്മ. ജനനം : 1947-ൽ.

1983-ൽ കല്ലൂർക്കാട് നെടുകല്ലേൽ ജോസിനെ വിവാഹം കഴിച്ചു.

1996-ൽ മരിച്ചു.

VI - 8. വറുഗീസിന്റെ രണ്ടാമത്തെ മകൾ ചിന്നമ്മ. ജനനം : 1951-ൽ.

വിദ്യാഭ്യാസാനന്തരം ഇരിട്ടി അങ്ങാടിക്കടവ് ഹൈസ്കൂളിൽ അധ്യാപികയായി. ചരൾ പറക്കണശേരി കുടുംബാംഗവും അധ്യാപകനുമായ ജോസാണ് ഭർത്താവ്.

VI - 9. വറുഗീസിന്റെ മൂന്നാമത്തെ മകൾ ഫിലോമിന. ജനനം : 1956-ൽ.

മണ്ണാർക്കാട് പാലക്കയം കാർമ്മൽ ഹൈസ്കൂളിൽ അധ്യാപികയായി. മണ്ണാർക്കാട് ചങ്ങലഗിരി പനയത്തിൽ പി.റ്റി. ജോസഫ് ആണ് ഭർത്താവ്.

VI - 10. വറുഗീസിന്റെ നാലാമത്തെ മകൾ Sr. റീത്ത. ജനനം : 1958-ൽ.

C.M.C. സന്യാസിനി സഭാംഗം. അട്ടപ്പാടി കുക്കംപാളയം സെന്റ് പീറ്റേഴ്സ് സ്കൂളിൽ പ്രധാന അധ്യാപികയായി സേവനം ചെയ്യുന്നു.

VI - 1. വറുഗീസിന്റെ മുത്തമകൻ വർക്കി, കല്ലടിക്കോട്.

1945-ൽ കടവൂരിൽ ജനിച്ചു. വിദ്യാഭ്യാസാനന്തരം കൃഷിയിൽ ഏർപ്പെട്ടു. 1979-ൽ കടവൂർ കാട്ടുകുടിയിൽ പൈലി മകൾ മേരിയെ വിവാഹം ചെയ്തു. മണ്ണാർക്കാട് കല്ലടിക്കോട് താമസിക്കുന്നു. ഇവർക്ക് രണ്ട് ആൺമക്കൾ - ജോബി, ജോമി.

VI - 2. വറുഗീസിന്റെ രണ്ടാമത്തെ മകൻ മാത്യു, മണ്ണാർക്കാട്.

ജനനം : 1949. S.S.L.C., വിദ്യാർ പരീക്ഷകൾ പാസായി. 1974-ൽ മണ്ണാർക്കാട് പള്ളിക്കുറുപ്പ് ഹൈസ്കൂളിൽ അധ്യാപകനായി. 1981-ൽ കല്ലടിക്കോട് പൊന്നുകാട്ടിൽ സ്കറിയ - റോസമ്മ ദമ്പതികളുടെ മകളും അധ്യാപികയുമായ അന്നമ്മയെ വിവാഹം ചെയ്തു. ഇവർക്ക് രണ്ട് ആൺമക്കൾ - ജോർജ് Male Nurse, Dr. ജ്യോതിസ് B.D.S. 2006-ൽ മാത്യു ജോലിയിൽനിന്നും വിരമിച്ചു. കാർഷിക രാഷ്ട്രീയ സാമൂഹിക രംഗങ്ങളിൽ സജീവമായി പ്രവർത്തിക്കുന്നു. മണ്ണാർക്കാട് പള്ളിക്കുറുപ്പിൽ താമസിക്കുന്നു.

VI - 3. വറുഗീസിന്റെ മൂന്നാമത്തെ മകൻ പ്രാൻസിസ്, മണ്ണാർക്കാട്.

ജനനം : 1953. വിദ്യാഭ്യാസത്തിനുശേഷം പത്തുവർഷം ഗൾഫിൽ ജോലി നോക്കി. 1988- ൽ വാഴക്കുളം പുളിയാനിയ്ക്കൽ ജോസഫ് - റോസ ദമ്പതികളുടെ മകളും +2 അധ്യാപികയുമായ ജാൻസിയെ വിവാഹം കഴിച്ചു. ഇവർക്ക് മൂന്ന് മക്കൾ - രണ്ട് ആൺ ജെഫിൻ, ജെസ്സിൻ. മകൾ ജെയിൻ റോസ്. ഇവർ മണ്ണാർകാട്ടിൽ മച്ചാൻതോടിൽ താമസിക്കുന്നു. എല്ലാവരും പഠിക്കുന്നു.

VI-4. വറുഗീസിന്റെ നാലാമത്തെ മകൻ സൈമൺ (ജോർജ്ജ്), മണ്ണാർക്കാട്.

ജനനം : 1963. മണ്ണാർക്കാട് ഗവ: യു.പി. സ്കൂൾ അധ്യാപകനാണ്. കൂടാതെ സാമൂഹികരംഗത്ത് പ്രശസ്തമായ സേവനം ചെയ്തുവരുന്നു. 1990-ൽ തൃശൂർ പുതുക്കാട് കരിമ്പൻ കുടുംബാംഗവും അധ്യാപികയുമായ ഷീലയെ വിവാഹം ചെയ്തു. ഈ ദമ്പതികൾക്ക് മൂന്നുമക്കൾ. ഒരാൺ- അമൽ, രണ്ടുപെൺ- അന്നു, അനുജ. എല്ലാവരും പഠിക്കുന്നു.

VI - 6. വറുഗീസിന്റെ ഇളയമകൻ സാബു (പൗലോസ്). ജനനം : 1970.

അവിവാഹിതനായ ഇദ്ദേഹം സഹോദരൻ സൈമണിനോടൊപ്പം താമസിക്കുന്നു.

V - 5. വർക്കി ഉലഹന്നാന്റെ ഇളയമകനായ ആഗസ്തി, ചിക്കമാംഗ്ളൂർ.

ജനനം : 1925. പ്രാഥമിക വിദ്യാഭ്യാസത്തിനുശേഷം കൃഷിയിൽ ഏർപ്പെട്ടു. 1960-ൽ നിലമ്പൂർ പനംപറ്റയിൽ താമസം ആരംഭിച്ചു. പൈങ്ങോട്ടൂർ കുളപ്പുറം പേയ്ക്കൽ വറുഗീസ് - മാർത്ത ദമ്പതികളുടെ മകൾ റോസയെ വിവാഹം ചെയ്തു. രാഷ്ട്രീയ സാമൂഹിക രംഗങ്ങളിൽ വ്യക്തിമുദ്ര പതിപ്പിച്ചു. 1985-ൽ കുടുംബസമേതം കർണാടകയിലെ ചിക്കമാംഗ്ളൂരിൽ താമസം ആരംഭിച്ചു. 1998-ൽ മരിച്ചു. ഇവർക്ക് അഞ്ച് മക്കൾ. രണ്ടാൺ - ജോയി, ബേബി. മൂന്നുപെൺ - ഗ്രേസി, സിസിലി, റീസമ്മ.

മുത്തമകൾ ഗ്രേസി 1955-ൽ ജനിച്ചു. നിലമ്പൂർ പാലേമാട് കൊല്ലാനോട് മറ്റത്തിൽ ജോയി വിവാഹം ചെയ്തു.

രണ്ടാമത്തെ മകൾ സിസിലി 1957-ൽ ജനിച്ചു. കർണാടകയിലെ ഹാസ്സനിൽ കോളേജ് അധ്യാപികയായി ജോലി ചെയ്യുന്നു. ഭർത്താവ്

ജോയി ഹാസ്സനിൽ ബിസിനസ് ചെയ്യുന്നു.

മൂന്നാമത്തെ മകൾ റീസമ്മ 1960-ൽ ജനിച്ചു. കർണ്ണാടകയിൽ ഹാസ്സനിൽ പ്രസിഡൻസി കോളേജിൽ പ്രിൻസിപ്പലായി ജോലി ചെയ്യുന്നു. ഭർത്താവ് കോതമംഗലം പീടിയേയ്ക്കൽ ജോൺ ഹാസ്സനിൽ ബിസിനസ് ചെയ്യുന്നു.

VI - 11. ആഗസ്തിയുടെ മുത്തമകൻ ജോയി, ചിക്കമാംഗ്ലൂർ.

ജനനം : 1950-ൽ. വിദ്യാഭ്യാസാനന്തരം കൃഷിയിലും കച്ചവടത്തിലും ഏർപ്പെട്ടു. 1983-ൽ പനംപറ്റ പൂക്കോട്ടുമണ്ണിൽ എൽസിയെ വിവാഹം ചെയ്തു. ഇപ്പോൾ കർണ്ണാടകയിലെ ചിക്കമാംഗ്ളൂരിൽ താമസിക്കുന്നു. ഇവർക്ക് മൂന്ന് ആൺമക്കൾ - ജിബിഷ്, ജെസ്സിൻ B.Tech. ബാംഗ്ലൂരിൽ മെക്കാനിക്കൽ എഞ്ചിനീയറന്മാരായി ജോലി ചെയ്യുന്നു. ജെന്നിസൻ B.Tech. വിദ്യാർത്ഥി.

VI - 12. ആഗസ്തിയുടെ ഇളയമകൻ ജോർജ്ജ് (ബേബി), ബാംഗ്ലൂർ.

ജനനം : 1956. വിദ്യാഭ്യാസത്തിനുശേഷം കർണ്ണാടകയിലെ ചിക്കമാംഗ്ളൂരിൽ ബിസിനസ്സിൽ ഏർപ്പെട്ടു. 1987-ൽ ബാംഗ്ലൂർ ശിവാജി നഗറിൽ ലിയോണിയയെ വിവാഹം ചെയ്തു. മൂന്നുമക്കൾ. രണ്ടാൺ - പ്രവീൺ, ഗാൽവിൻ. ഒരു പെൺ - പ്രീതി. എല്ലാവരും വിദ്യാർത്ഥികൾ.

IV - 4. വർക്കിയുടെ രണ്ടാമത്തെമകൻ പൈലി, കടവൂർ.

ജനനം : 31-8-1904, മരണം : 31-7-1998

കാരകുന്നത്ത് വർക്കി - അന്നം ദമ്പതികളുടെ രണ്ടാമത്തെ മകനായി 1904 ആഗസ്റ്റ് 31-ന് ജനിച്ചു. പിതാവിനോടൊപ്പം കടവൂരിൽ വന്നു താമസിക്കുകയും ഏനാനല്ലൂർ കേളംകുന്നേൽ അന്നമ്മയെ വിവാഹം കഴിക്കുകയും ചെയ്തു. ഇവർക്ക് സന്താനങ്ങളില്ല. സ്വത്തുവകകളെല്ലാം ജീവിതസായാഹ്നത്തിൽ അനുജൻ വർഗീസിന്റെ മകൻ ജോൺസന് നൽകി. സൗമ്യശീലനും കഠിനാദ്ധ്വാനിയുമായ ഇദ്ദേഹം 1998 ജൂലൈ 31-ന് ചരമം പ്രാപിച്ചു. ഭാര്യ അന്നമ്മ അദ്ദേഹത്തിനു മുൻപേ 1989 ഫെബ്രുവരി 11-ന് നിര്യാതയായി. രണ്ടു പേരേയും കടവൂർ പള്ളിയിലെ കുടുംബ കല്ലറയിൽ സംസ്കരിച്ചു.

IV - 5. വർക്കിയുടെ മൂന്നാമത്തെമകൻ മത്തായി, വണ്ണപ്പുറം.

ജനനം : 1907, മരണം : 1997

കടവൂർ തെക്കേപുന്നമറ്റം കരയിൽ 1907-ൽ ജനിച്ചു. 1929-ൽ കലൂർ കരയിൽ ചെങ്ങാലിക്കാവിൽ തഴുവംകുന്ന് ഉലഹന്നാന്റെയും മറിയത്തിന്റെയും മകൾ ഏലിയെ വിവാഹം ചെയ്തു. 1932-ൽ പുന്നമറ്റത്തുനിന്ന് വണ്ണപ്പുറത്ത് കൃഷിക്കായി വരികയും 1936 മുതൽ ഇവിടെ സ്ഥിരതാമസമാക്കുകയും ചെയ്തു.

വണ്ണപ്പുറത്തിന്റെ വികസനത്തിന് തുടക്കംകുറിച്ച വ്യക്തികളിൽ ഒരാളാണ് വർക്കി മത്തായി. ഉദ്ദേശം 60 വീട്ടുകാർ മാത്രമേ അന്ന് വണ്ണപ്പുറത്ത് സ്ഥിരതാമസമാക്കിയിരുന്നുള്ളൂ. അവരുടെ നിത്യോപയോഗ വസ്തുക്കൾ വാങ്ങുന്നതിനായി കാട്ടിൽക്കൂടി സഞ്ചരിച്ച് കോടിക്കുളത്തിനോ ഞാറക്കാട്ടിനോ പോകണമായിരുന്നു. 1942-ൽ വണ്ണപ്പുറത്ത് ഒരു പലചരക്കുകട തുടങ്ങി. തുടർന്ന് മലഞ്ചരക്ക്, അങ്ങാടിമരുന്ന്, ടെക്സ്റ്റയിൽസ്, റേഷൻ കട എന്നിവ തുടങ്ങി. കൂടാതെ വണ്ണപ്പുറം ഐപ്പ് മെമ്മോറിയൽ പ്രൈമറി സ്കൂളിന്റെ നിർമ്മാണ പ്രവർത്തനങ്ങളിൽ മാനേജർ നെടുംതടത്തിൽ മത്തായി ഐപ്പിനോടൊപ്പം സജീവമായി പങ്കെടുത്തു. (മത്തായി ഐപ്പ് ഇദ്ദേഹത്തിന്റെ അമ്മാവന്റെ മകനാണ്.) ഈ സ്കൂൾ ഇന്ന് SNMVHS എന്ന് അറിയപ്പെടുന്നു. ഈ ദമ്പതികൾക്ക് മൂന്ന് ആൺ - ജോർജ്ജ്, ജോൺ, ജോസ്, നാല് പെൺ - ചിന്നമ്മ, മേരി, റീത്ത, സിസിലി എന്നിങ്ങനെ ഏഴുമക്കൾ.

മക്കളുടെയെല്ലാം വിവാഹശേഷം 1977-ൽ വസ്തുവകകളെല്ലാം ഭാഗിച്ച് മക്കളെ ഏൽപ്പിച്ചു. ബിസിനസ്സിൽനിന്ന് വിരമിച്ചു. ഇളയമകൻ ജോസിന്റെകൂടെ തറവാട്ടിൽ താമസിച്ചുകൊണ്ട് തനിക്ക് ഏറ്റവും പ്രിയപ്പെട്ട കൃഷിയിലേക്ക് തിരിച്ചുപോയി.

ശാന്തശീലനും പരോപകാരിയുമായ ഇദ്ദേഹം മാതൃകാപരമായ ഒരു ജീവിതം നയിച്ചു. നാനാജാതിമതസ്ഥരാൽ ആദരിക്കപ്പെടുകയും സ്നേഹിക്കപ്പെടുകയും ചെയ്ത വർക്കി മത്തായി 1997 ആഗസ്റ്റ് 6-ാം തീയതിയും വർക്കി മത്തായിയുടെ പ്രവർത്തനങ്ങൾക്കെല്ലാം പിന്തുണ നല്കിയ ഭാര്യ ഏലി 1999 നവംബർ 6-ാം തീയതിയും നിര്യാതരായി. രണ്ടുപേരെയും കാളിയാർ സെന്റ് റീത്താസ് പള്ളി കുടുംബ കല്ലറയിൽ സംസ്കരിച്ചു.

V - 9. മത്തായി മകൻ ജോർജ്ജ്, വണ്ണപ്പുറം

മത്തായി - ഏലി ദമ്പതികളുടെ മുത്തമകൻ ജോർജ്ജ് 1931 മാർച്ച് 15-ന് ജനിച്ചു. കലൂർ പള്ളി സ്കൂളിൽ മലയാളം മീഡിയം 7-ാം ക്ലാസ്സ് വരെ വിദ്യാഭ്യാസം ചെയ്തു. പിന്നീട് പിതാവിനോടൊപ്പം വണ്ണപ്പുറത്ത് താമസിച്ച് കൃഷികാര്യങ്ങളിൽ സജീവമായി പങ്കെടുത്തു. 1953 നവംബർ 30-ാം തീയതി വണ്ടമറ്റം ചേലപ്പുറത്ത് ആഗസ്തി - ഏലിക്കുട്ടി മകൾ ചിന്നമ്മയെ വിവാഹം ചെയ്തു. 30-ാമത്തെ വയസ്സുമുതൽ പിതാവിനോടൊപ്പം പലചരക്ക്, റേഷൻ, സ്റ്റേഷനറി, ടെക്സ്റ്റയിൽസ് തുടങ്ങിയ വ്യാപാരസംരംഭങ്ങളിൽ ഏർപ്പെട്ടു. ഈ കാലഘട്ടത്തിൽ രാഷ്ട്രീയത്തിലും സാമൂഹികരംഗത്തും സജീവമായി പ്രവർത്തിക്കുകയും ചെയ്തു. കേരളാ കോൺഗ്രസിന്റെ മണ്ഡലം സെക്രട്ടറിയായിരുന്ന ഇദ്ദേഹം കേരളാ കോൺഗ്രസിന്റെ പിളർപ്പിനുശേഷം സജീവരാഷ്ട്രീയം ഉപേക്ഷിച്ചു. വ്യാപാരി വ്യവസായി ഡിസ്ട്രിക്ട് മെമ്പർ, Y's Men Secretary, Y's Men President, Y's Men District Member എന്നീ നിലകളിലെല്ലാം സേവനം അനുഷ്ഠിച്ചിട്ടുണ്ട്. ഇദ്ദേഹത്തിന്റെ സാമൂഹ്യപ്രവർത്തനങ്ങളിൽ ഏറ്റവും എടുത്തുപറയേണ്ടത് ഞാറക്കാട് - വണ്ണപ്പുറം റോഡ് നിർമ്മാണം, വണ്ണപ്പുറം - മുണ്ടൻമുടി (ഇപ്പോഴത്തെ വണ്ണപ്പുറം - ചേലച്ചുവട് സ്റ്റേറ്റ് ഹൈവേ) റോഡ് നിർമ്മാണവുമാണ്. വണ്ണപ്പുറത്തിന്റെ സകല പുരോഗമനത്തിനും കാരണഭൂതമായിട്ടുള്ള ഈ രണ്ട് റോഡിന്റെയും നിർമ്മാണത്തിന് സജീവ നേതൃത്വം നൽകുകയും വണ്ണപ്പുറം - മുണ്ടൻമുടി റോഡ് നിർമ്മാണ ഘട്ടത്തിലുണ്ടായ എതിർപ്പുകളെ തുടർന്ന് വർഷങ്ങളോളം നെടുംതടത്തിൽ ഐപ്പുമായി ചേർന്ന് കേസ് നടത്തുകയും കേസിൽ ജയിച്ച് റോഡ് നിർമ്മാണം പൂർത്തിയാക്കുകയും ചെയ്തു.

1977-ൽ K.M.G. Finance, വണ്ണപ്പുറം എന്ന സ്ഥാപനം ആരംഭിക്കുകയും പ്രശസ്തമായ രീതിയിൽ നടത്തുകയും ചെയ്തു. ഇപ്പോൾ ഈ സ്ഥാപനം മുത്തമകൻ മാത്യുവിന്റെ മേൽനോട്ടത്തിലാണ്. മക്കളുടെയെല്ലാം വിവാഹശേഷം സ്വത്തുവകകൾ ഭാഗംചെയ്ത് നൽകുകയും ആദ്ധ്യാത്മിക ജീവിതത്തിന് മുൻതൂക്കം നല്കി മുത്തമകൻ മാത്യുവിനോടൊപ്പം വണ്ണപ്പുറത്ത് വിശ്രമജീവിതം നയിക്കുകയും ചെയ്യുന്നു. ഇദ്ദേഹത്തിന്റെ എല്ലാ പ്രവർത്തനങ്ങളിലും ഭാര്യ ചിന്നമ്മ അകമഴിഞ്ഞ പ്രോത്സാഹനവും സഹകരണവും നൽകിയിട്ടുണ്ട്. ആറ്

മക്കൾ. രണ്ടാൺ - മാത്യു, ബേബിച്ചൻ, നാല് പെൺമക്കൾ - മേഴ്സി, സാലിമോൾ, ഷെല്ലിമോൾ, ലല്ലിമോൾ.

VI - 16. മാത്യു കെ. ജോർജ്ജ് (ജോയി), വണ്ണപ്പുറം.

ജോർജ്ജ് - ചിന്നമ്മ ദമ്പതികളുടെ മുത്തപുത്രൻ മാത്യു 1957 സെപ്റ്റംബർ 9-ാം തീയതി ജനിച്ചു. തൊടുപുഴ ന്യൂമാൻ കോളേജിൽ പഠിച്ചുകൊണ്ടിരിക്കെ 1973-ൽ ഇന്ത്യൻ നേവിയിൽ ഇലക്ട്രോണിക്സ് ബ്രാഞ്ചിൽ ജോലി ലഭിച്ചു. 1974-ൽ Naval Electrical Training College-ൽ (INS Valsura, Jamnagar) നിന്നു ട്രെയിനിംഗ് പൂർത്തിയാക്കി. INS Udayagiri CGV Kripan, CGV Kuthar എന്നീ യുദ്ധകപ്പലുകളിലും, ബോംബെ, ജാംനഗർ, കൊച്ചി, പോർബന്ദർ തുടങ്ങിയ Naval Base-കളിലും സേവനം അനുഷ്ഠിച്ചിട്ടുണ്ട്.

1983 സെപ്റ്റംബർ 11-ന് വണ്ണപ്പുറം പ്ലാന്റേഷനിൽ മാവറ ഐപ്പ് തോമസിന്റെയും ത്രേസ്യമ്മയുടെയും രണ്ടാമത്തെ മകൾ ജെസ്സി (B.Com.) യെ വിവാഹം കഴിച്ചു. 1984 സെപ്റ്റംബറിൽ ഇന്ത്യൻ നേവിയിൽനിന്ന് വിരമിക്കുകയും പിന്നീട് മർച്ചന്റ് നേവിയിൽ Marine Electrical Engineer ആയി സേവനം അനുഷ്ഠിക്കുകയും ചെയ്തു. മർച്ചന്റ് നേവിയിലെ ജോലിക്കിടെ മിക്കവാറും എല്ലാ രാജ്യങ്ങളും പലപ്രാവശ്യം സന്ദർശിച്ചിട്ടുണ്ട്. 1999-ൽ മർച്ചന്റ് നേവിയിലെ ജോലി ഉപേക്ഷിച്ചശേഷം പിതാവിനെ ബിസിനസ് കാര്യങ്ങളിൽ സഹായിക്കുന്നു. ഇപ്പോൾ വണ്ണപ്പുറത്ത് K.M.G. Finance and Investment എന്ന സ്ഥാപനം നടത്തുന്നു. Regal Crest Hospitalitie'-ന്റെ Director ആണ്.

മക്കൾ : ബിബിൻ N.I.T. കാലിക്കട്ടിൽനിന്നും Computer Engineering-ൽ B. Tech. പൂർത്തിയാക്കിയശേഷം ഇപ്പോൾ ബാംഗ്ലൂർ I.B.M.-ൽ ജോലി ചെയ്യുന്നു. അമൃത B.Sc. Nurse, ഫിയോണ ആന ക്ലെ S.A.P. -യിൽ +2 പഠിക്കുന്നു.

VI - 17. ബേബി ജോർജ്ജ്, തൊടുപുഴ.

ജോർജ്ജ് - ചിന്നമ്മ ദമ്പതികളുടെ രണ്ടാമത്തെ മകനായ ബേബിച്ചൻ 1962 ഏപ്രിൽ 22-ന് ജനിച്ചു. തൊടുപുഴ ന്യൂമാൻ കോളേജ്, രാജഗിരി കോളേജ് ഓഫ് സോഷ്യൽ സയൻസ് എന്നിവിടങ്ങളിലെ വിദ്യാഭ്യാസത്തിനുശേഷം Ahmedabad school of Architecture and Plan-

ning-ൽനിന്നും Urban and regional planning-ൽ M.Tech. പൂർത്തിയാക്കി. തുടർന്ന് അഹമ്മദാബാദ് I.S.R.O.യിൽ (Space application centre) രണ്ടുവർഷം ജോലി ചെയ്തു.

ഇപ്പോൾ തൊടുപുഴ George and Geore Construction-ന്റെ Managing Partner, Thodupuzha Cochin power cables Pvt. Ltd-ന്റെ Director, Regal Crest Hospitalities Pvt. Ltd.-ന്റെ Managing Director എന്നീ നിലകളിൽ പ്രവർത്തിക്കുന്നു.

1991 ഏപ്രിൽ 15-ന് വിവാഹിതനായി. ഭാര്യ ചങ്ങനാശ്ശേരി ഫാത്തിമാപുരം മുരിക്കനാട്ട് ജോർജ്ജ് തോമസിന്റെയും (Retd. Accounts Officer, NCC Dept.) സെലിൻ ജോർജിന്റെയും (Retd. Senior Superintendent, NCC dept.) മുത്തമകൾ ഷൈൻ ജോർജ്ജ്. കോതമംഗലം M.A. കോളേജ് ഓഫ് എഞ്ചിനീയറിംഗിൽനിന്ന് B.Tech., അഹമ്മദാബാദ് സ്കൂൾ ഓഫ് ആർക്കിടെക്ചറിൽ നിന്ന് Housing Planning-ൽ M.Tech. എന്നിവ പൂർത്തിയാക്കിയതിനുശേഷം വാഴക്കുളം വിശ്വജ്യോതി കോളേജ് ഓഫ് എഞ്ചിനീയറിംഗിൽ അസിസ്റ്റന്റ് പ്രൊഫസറായി ജോലി ചെയ്യുന്നു.

മക്കൾ : എലിസബത്ത് 11-ാം ക്ലാസ് വിദ്യാർത്ഥിനി, ജോർജ്ജ് 8-ാം ക്ലാസ് വിദ്യാർത്ഥി.

VI - 18. മേഴ്സി, കുമ്പളങ്ങി.

ജോർജിന്റെയും ചിന്നമ്മയുടെയും മുത്തമകൾ മേഴ്സി (ഏലി) 1955 ജനുവരി 17-ാം തീയതി ജനിച്ചു. എഴുപുന്ന അഴിക്കൽ ബാസ്റ്റിയന്റെ മകൻ സമ്പത്തിനെ 1989 മാർച്ച് 27-ാം തീയതി വിവാഹം കഴിച്ചു.

VI - 19. സാലിമോൾ, കോതമംഗലം.

ജോർജ്ജ് - ചിന്നമ്മ ദമ്പതികളുടെ രണ്ടാമത്തെ മകളായ സാലിമോൾ 1965 നവംബർ 24-ന് ജനിച്ചു. T.T.C. പൂർത്തിയാക്കിയശേഷം അദ്ധ്യാപകവൃത്തിയിൽ പ്രവേശിച്ചു. 1991 ജൂൺ 6-ാം തീയതി കോതമംഗലം പുളിക്കൽ അബ്രാഹാമിന്റെ മകൻ ഫ്രാൻസിസിനെ വിവാഹം ചെയ്തു. ഇപ്പോൾ വെളിയച്ചാൽ സെന്റ് ജോസഫ്സ് ഹൈസ്കൂളിൽ ജോലി ചെയ്യുന്നു.

VI - 20. ഷെല്ലിമോൾ, കോതമംഗലം.

ജോർജ്ജ് - ചിന്നമ്മ ദമ്പതികളുടെ മൂന്നാമത്തെ മകളായ ഷെല്ലിമോൾ 1969 ജനുവരി 24-ന് ജനിച്ചു. നേഴ്സിംഗ് പഠനത്തിനുശേഷം സൗദി അറേബ്യയിൽ ജോലി ചെയ്തു. കോതമംഗലം ചാലിൽ ഫ്രാൻസിസ് മകൻ ഡെന്നിയെ 1996 സെപ്റ്റംബർ 9-ന് വിവാഹം കഴിച്ചു, കുടുംബസമേതം താമസിക്കുന്നു.

VI - 21. ലല്ലിമോൾ, ഫ്ളോറിഡ.

ജോർജ്ജ് - ചിന്നമ്മ ദമ്പതികളുടെ നാലാമത്തെ മകൾ ലല്ലിമോൾ 1973 ജൂൺ 28-ന് ജനിച്ചു. പ്രീഡിഗ്രി വിദ്യാഭ്യാസത്തിനുശേഷം ലൂയിയാന ക്രിസ്ത്യൻ മെഡിക്കൽ കോളേജിൽനിന്നും B.Sc. നഴ്സിംഗ് ഡിഗ്രി എടുത്തു. പിന്നീട് Escort Heart Institute Delhi-യിലും Saudi MOH-ലും ജോലി ചെയ്തു. തലയോലപ്പറമ്പ് (കീഴൂർ) കൈതക്കോട്ടിൽ ജോസഫിന്റെ മകൻ ബാസ്റ്റിൻ (M. Pham.) വിവാഹം ചെയ്തു. വിവാഹ ശേഷം സൗദി അറേബ്യയിലെ ജോലി ഉപേക്ഷിച്ച് ഇപ്പോൾ അമേരിക്കയിൽ ഫ്ളോറിഡയിൽ നേഴ്സായി ജോലി ചെയ്യുന്നു. ഭർത്താവ് ബാസ്റ്റിനും അവിടെത്തന്നെ ഫർമസിസ്റ്റായി ജോലി ചെയ്യുന്നു.

V - 10. മത്തായി മകൻ ജോൺ, പഴയരിക്കണ്ടം.

വർക്കി മത്തായി - ഏലി ദമ്പതികളുടെ രണ്ടാമത്തെ മകൻ ജോൺ 1935 മാർച്ച് 14-ാം തീയതി കടവൂരിൽ ജനിച്ചു. കടവൂർ സ്കൂളിലും ആയങ്കര സ്കൂളിലും വിദ്യാഭ്യാസം ചെയ്തു. 1956-ൽ മാറാടി വട്ടക്കുടിയിൽ മാമ്മിയെ വിവാഹം കഴിച്ചു. 1982-ൽ വണ്ണപ്പുറത്തുനിന്ന് പഴയരിക്കണ്ടത്തിലേക്ക് താമസം മാറി. നല്ല കൃഷിക്കാരനായ ഇദ്ദേഹം ഒരു നല്ല കരിസ്മാറ്റിക് പ്രവർത്തകൻ കൂടിയാണ്. ഏഴ് മക്കൾ. ഒരു ആൺ - ബിജു, ആറ് പെൺ - ഗ്രേസി, ഡെയ്സി, ലൂസി, മോളി, സിസ്റ്റർ ബെറ്റി, സിസ്റ്റർ കരുണ (മിനി).

VI - 22. ജോണിന്റെ മകൻ ബിജു (മാത്യു), പഴയരിക്കണ്ടം.

ജോൺ - മാമ്മി ദമ്പതികളുടെ ഏകമകൻ ബിജു 1972 ഫെബ്രുവരി 6-ാം തീയതി ജനിച്ചു. കോളേജ് വിദ്യാഭ്യാസത്തിനുശേഷം പിതാവിനൊപ്പം കൃഷികാര്യങ്ങളിൽ ശ്രദ്ധിക്കുന്നു. 1999 മെയ് 10-ാം തീയതി

കഞ്ഞിക്കുഴി കല്ലുകൾ സിമിലിയെ വിവാഹം ചെയ്തു. മകൻ ജോൺ പഠിക്കുന്നു. മകൾ

VI - 23. ജോണിന്റെ മുത്തമകൾ ഗ്രേസി, വെൺമണി.

ജോൺ - മാമ്മി ദമ്പതികളുടെ മുത്തമകൾ ഗ്രേസി 1958 മെയ് 2-ാം തീയതി ജനിച്ചു. വെൺമണി പുരമുകളിൽ പീറ്ററിനെ 1984 ഒക്ടോബർ 22-ാം തീയതി വിവാഹം കഴിച്ചു.

VI - 24. ജോണിന്റെ രണ്ടാമത്തെ മകൾ ഡെയ്സി, വെൺമണി.

ജോൺ - മാമ്മി ദമ്പതികളുടെ രണ്ടാമത്തെ മകൾ ഡെയ്സി 1959 നവംബർ 21-ന് ജനിച്ചു. വെൺമണി വടകോട്ട് സ്കറിയയെ 1988 ഏപ്രിൽ 18-ാം തീയതി വിവാഹം ചെയ്തു.

VI - 25. ജോണിന്റെ മൂന്നാമത്തെമകൾ ലൂസി, വേദഗിരി.

ജോൺ - മാമ്മി ദമ്പതികളുടെ മൂന്നാമത്തെ മകൾ ലൂസി 1962 ഡിസംബർ 8-ാം തീയതി ജനിച്ചു. കോട്ടയം വേദഗിരി തെക്കേതോട്ടത്തിൽ പൗലോസിനെ 2001 ഫെബ്രുവരി 22-ന് വിവാഹം ചെയ്തു.

VI - 26. ജോണിന്റെ നാലാമത്തെമകൾ മോളി, മുണ്ടൻമുടി.

ജോൺ - മാമ്മി ദമ്പതികളുടെ നാലാമത്തെ മകൾ മോളി 1965 ജൂൺ 6-ാം തീയതി ജനിച്ചു. മുണ്ടൻമുടി താന്നിക്കപ്പാറ ജോണിയെ 1989 ജനുവരി 15-ന് വിവാഹം ചെയ്തു. ഒരു ഉത്തമ കർഷകനും ബിസിനസ്സുകാരനുമായ ജോണിക്ക് 2006-ൽ ഗാന്ധിജി സ്റ്റഡി സെന്ററിന്റെ കർഷക തിലകം അവാർഡും കാഡ്സിന്റെ ജൈവശ്രീ അവാർഡും 2008-2009-ലെ കേരള സർക്കാരിന്റെ കർഷകോത്തമ അവാർഡും ലഭിക്കുകയുണ്ടായി.

VI - 27. ജോണിന്റെ അഞ്ചാമത്തെമകൾ Sr. ബെറ്റി.

ജോൺ - മാമ്മി ദമ്പതികളുടെ അഞ്ചാമത്തെ മകൾ ബെറ്റി 1967 സെപ്റ്റംബർ 1-ന് ജനിച്ചു. 1990 മെയ് 10-ന് D.M. Convent -ൽ ചേർന്നു. ഒരു മികച്ച സാമൂഹ്യ സേവിയായിരുന്ന Sr. ബെറ്റി 1995 ഏപ്രിൽ 18-ന് കർത്താവിൽ നിദ്രപ്രാപിച്ചു.

VI - 28. ജോണിന്റെ ഇളയപുത്രി Sr. കരുണ (മിനി).

ജോൺ - മാമ്മി ദമ്പതികളുടെ ഇളയപുത്രി മിനി 1976 നവംബർ 14-ന് ജനിച്ചു. വിദ്യാഭ്യാസത്തിനുശേഷം D.M. Convent-ൽ ചേർന്ന് 1998 മെയ് 8-ാം തീയതി സന്ന്യാസ വ്രതവാഗ്ദാനവും സഭാവസ്ത്ര സ്വീകരണവും നടത്തി. ഇപ്പോൾ D.M. Convent-ൽ സേവനം അനുഷ്ഠിക്കുന്നു.

V - 11. ജോസ് മാത്യു, വണ്ണപ്പുറം.

മത്തായി - ഏലി ദമ്പതികളുടെ ഇളയമകൻ ജോസ് 1956 നവംബർ 30-ന് ജനിച്ചു. 1979 മെയ് 14-ന് കലൂർ നടുകുടിയിൽ ചാക്കോ - മറിയം മകൾ ത്രേസ്യയെ (ബേബി) വിവാഹം ചെയ്തു. B.A. ബിരുദത്തിനു ശേഷം പിതാവിന്റെ ബിസിനസ് പിൻതുടരുകയും ചെയ്തു. ജോസിന്റെ ഭാര്യ ബേബി കോളേജ് പഠനത്തിനുശേഷം അധ്യാപനരംഗത്ത് പ്രവേശിക്കുകയും ഇപ്പോൾ മുളളരിങ്ങാട് ഗവൺമെന്റ് ഹയർ സെക്കന്ററി സ്കൂളിൽ സേവനമനുഷ്ഠിക്കുകയും ചെയ്യുന്നു. ജോസിന് മൂന്ന് മക്കൾ - ഒരാൺ - ജോഫ്രെഡി, രണ്ട് പെൺ - അഞ്ജു, രഞ്ജു അഞ്ജു (ലീൻ ജോ എലിസബത്ത്). B.Tech. ഇപ്പോൾ ബാംഗ്ലൂരിൽ ജോലി.

രഞ്ജു (ലിൻഡ ജോ റോസ്) B.Sc. Nursing student IVth year.

ജോഫ്രെഡി. കേരള എഞ്ചിനീയറിംഗ് എൻട്രൻസ് എക്സാമിനേഷൻ 36-ാം റാങ്കും, AIEEE യ്ക്ക് കേരളത്തിൽനിന്നും 20-ാം റാങ്കും IIT-JEE-യ്ക്ക് സെലക്ഷൻ ലഭിച്ച ജോഫ്രെഡി ഇപ്പോൾ ഇന്ത്യൻ സ്കൂൾ ഓഫ് മൈൻസ് യൂണിവേഴ്സിറ്റി ധൻബാദിൽ മെക്കാനിക്കൽ എഞ്ചിനീയറിംഗ് പഠിക്കുന്നു.

V - 12. ചിന്നമ്മ, മുളളരിങ്ങാട്.

മത്തായി - ഏലി ദമ്പതികളുടെ മക്കളിൽ മുത്തമകൾ. ജനനം : 15-5-1940. 1962 ഫെബ്രുവരി 7-ന് പോത്താനിക്കാട് തെക്കേക്കുന്നേൽ പെലി മകൻ മത്തച്ചനുമായി വിവാഹം നടന്നു.

V - 13. മേരി കാട്ടുകുന്നേൽ, വണ്ണപ്പുറം.

കാതിരുമോളേൽ മത്തായി - ഏലി ദമ്പതികളുടെ പെൺമക്കളിൽ

രണ്ടാമത്തവൾ. ജനനം : 3-7-1945. 1971 ഏപ്രിൽ 18-ന് വണ്ടമറ്റം കാട്ടുകുന്നേൽ മത്തായി മകൻ ജോസഫുമായി വിവാഹം നടന്നു.

V - 14. നീത്ത വാട്ടപ്പിള്ളിൽ, കരിമണ്ണൂർ.

മത്തായി - ഏലി ദമ്പതികളുടെ പെൺമക്കളിൽ മൂന്നാമത്തവൾ. ജനനം : 3-5-1949. 1973 ഏപ്രിൽ 25-ന് കരിമണ്ണൂർ വാട്ടപ്പിള്ളിൽ വർക്കി മകൻ കുര്യാക്കോസിനെ വിവാഹം ചെയ്തു. സെന്റ് ജോസഫ്സ് H.S.-ൽനിന്ന് 2005-ൽ വിരമിച്ചു.

V - 15. സിസിലി, വടക്കേക്കര, ചാലക്കുടി.

മത്തായി - ഏലി ദമ്പതികളുടെ പെൺമക്കളിൽ ഇളയവൾ. ജനനം : 6-11-1953. 1978 ഡിസംബർ 28-ന് ചാലക്കുടി വടക്കേക്കര തൊമ്മൻ മകൻ പുന്നുസുമായി വിവാഹം നടന്നു.

IV - 6. വർക്കിയുടെ നാലാമത്തെ മകൻ വർഗീസ്, കടവൂർ.

ജനനം : 31-8-1912, മരണം : 10-4-2001.

വർഗീസ് 1963 ജൂലൈ 16-ന് ആനിക്കാട് മണിമലക്കുടിയിൽ റോസമ്മയെ വിവാഹം ചെയ്തു. ഒരു നല്ല കൃഷിക്കാരനായിരുന്ന ഇദ്ദേഹം തറവാട്ടു സ്വത്തിന്റെ അവകാശിയായിരുന്നു. മക്കൾ ജോസഫ് (ഔസേപ്പച്ചൻ), ജോൺസൺ, റാണി, സാലി, മേരി, ആൻസി. 2001 ഏപ്രിൽ 10-ാം തീയതി ഇദ്ദേഹം നിര്യാതനായി.

V - 16. ജോസഫ് (ഔസേപ്പച്ചൻ), കടവൂർ.

വർഗീസ് - റോസമ്മ ദമ്പതികളുടെ മൂത്തമകൻ ജോസഫ് 1964 ഫെബ്രുവരി മാസത്തിൽ ജനിച്ചു. തൊമ്മൻകുത്ത് മുണ്ടൻകാവിൽ ലൂസിയെ 1991 മാർച്ച് 14-ാം തീയതി വിവാഹം ചെയ്തു. ഇപ്പോൾ തറവാട്ട് വീട്ടിൽ താമസിക്കുന്നു. മക്കൾ സച്ചിൻ (ജോസഫ്), സനൽ (വർഗീസ്), സജീഷ് (വർഗീസ്), സജീഷ (റോസമ്മ). എല്ലാവരും പഠിക്കുന്നു.

V - 17. ജോൺസൺ, കടവൂർ.

വർഗീസ് - റോസമ്മ ദമ്പതികളുടെ രണ്ടാമത്തെ മകൻ ജോൺസൺ 1971 മാർച്ച് 16-ാം തീയതി ജനിച്ചു. നല്ല കൃഷിക്കാരനും,

ഭൂസ്വത്തിന് ഉടമയുമായ ജോൺസൺ വേറെ വീടുവെച്ച് അമ്മയു മൊപ്പം കടവുരിൽ താമസിക്കുന്നു. അവിവാഹിതനാണ്.

V - 18. റാണി, തുമുളളിൽ, വാരപ്പെട്ടി.

വർഗീസ് - റോസമ്മ ദമ്പതികളുടെ മൂത്തമകൾ റാണി 1966 ഏപ്രിൽ 14-ാം തീയതി ജനിച്ചു. 1988 മെയ് 8-ാം തീയതി വാരപ്പെട്ടി തുമുളളിൽ ജോണിയെ വിവാഹം കഴിച്ചു.

V - 19. സാലി, കളപ്പുരയ്ക്കൽ, തഴുവംകുന്ന്.

വർഗീസ് - റോസമ്മ ദമ്പതികളുടെ രണ്ടാമത്തെ മകൾ സാലി 1968 ജൂൺ 13-ാം തീയതി ജനിച്ചു. 1993 ഓഗസ്റ്റ് 29-ന് തഴുവംകുന്ന് കളപ്പുരയ്ക്കൽ ജോസിനെ വിവാഹം കഴിച്ചു. ഇപ്പോൾ കരിമണ്ണൂർ വില്ലേജ് ഓഫീസറാണ്.

V - 20. മേരി, കരിന്തകരക്കുന്നേൽ, കരുവാരക്കുണ്ട്.

വർഗീസ് - റോസമ്മ ദമ്പതികളുടെ മൂന്നാമത്തെ മകളായ മേരി 1969 മാർച്ച് 9-ാം തീയതി ജനിച്ചു. കരുവാരക്കുണ്ടിൽ കരിന്തകരക്കു ന്നേൽ ജോർജ്ജിനെ വിവാഹം ചെയ്തു. ടീച്ചറാണ്.

V - 21. വറുഗീസിന്റെ ഇളയ മകൾ ആൻസി.

വർഗീസ് - റോസമ്മ ദമ്പതികളുടെ നാലാമത്തെ മകളായ ആൻസി 1973 ജൂലൈ 22-ന് ജനിച്ചു. കുവൈറ്റ് എയർവേയ്സിൽ എയർ ഹോസ്റ്റസായി ജോലി ചെയ്യുന്നു.

IV - 7. വർക്കിയുടെ അഞ്ചാമത്തെ മകൻ ജോസഫ് ഇടക്കര, പനംപറ്റ.

ജനനം : 24-03-1924. ജോസഫ് കടവൂർ മാതേക്കൽ കുടുംബാംഗ മായ റോസയെ വിവാഹം കഴിച്ചു. 1956-ൽ നിലമ്പൂർ ഇടക്കര പനംപറ്റ യിൽ താമസമാക്കുകയും വസ്തുവകകൾ സാമ്പാദിക്കുകയും ചെയ്തു. സ്വത്തുക്കളെല്ലാം മക്കൾക്ക് ഭാഗം ചെയ്ത് ഇപ്പോൾ മൂത്തമകൻ ജോർജ്ജിനോടൊപ്പം വിശ്രമജീവിതം നയിക്കുന്നു.

ആൺമക്കൾ : ജോർജ്ജ്, പോൾ, ജോൺ, വിൻസെന്റ്.
പെൺമക്കൾ : അന്നക്കുട്ടി, ത്രേസ്യാക്കുട്ടി, ഏലമ്മ, ജെസ്സി.

V - 22. ജോർജ്ജ്, പനംപറ്റ.

ജോസഫ് - റോസ ദമ്പതികളുടെ മുത്തമകൻ ജോർജ്ജ് 1954 മാർച്ച് 24-ന് ജനിച്ചു. വിദ്യാഭ്യാസത്തിനുശേഷം ഏറെക്കാലം ബോംബെയിൽ ജോലി ചെയ്തു. ഇപ്പോൾ പിതാവിനോടൊപ്പം കൃഷി കാര്യങ്ങളിൽ ശ്രദ്ധിക്കുന്നു. 1989 ജൂൺ 26-ന് കക്കയം ഇടവെട്ടാംകുഴയിൽ മോളിയെ വിവാഹം ചെയ്തു.

മക്കൾ : പ്രസീല, മരിയ

V - 23. പോൾ, പനംപറ്റ.

ജോസഫ് - റോസ ദമ്പതികളുടെ രണ്ടാമത്തെ മകൻ പോൾ 1957 ഫെബ്രുവരി 6-ന് ജനിച്ചു. 1981 ജൂലൈ 6-ന് ഇടക്കര മോളിയേക്കൽ പുഷ്പയെ വിവാഹം കഴിച്ചു. കരിസ്മാറ്റിക് പ്രസ്ഥാനത്തിൽ സജീവമായി പ്രവർത്തിക്കുന്നു.

മക്കൾ : പിഞ്ചു റോസ്, നീതു.

V - 24. ജോൺ, പനംപറ്റ.

ജോസഫ് - റോസ ദമ്പതികളുടെ മൂന്നാമത്തെ മകൻ ജോൺ 1960 ഡിസംബർ 6-ന് ജനിച്ചു. 1985 മെയ് 16-ന് ഗുഡല്ലൂർ പുൽപ്പേൽ ലില്ലിയെ വിവാഹം കഴിച്ചു. കരിസ്മാറ്റിക് പ്രസ്ഥാനത്തിൽ വളരെ സജീവമായി പ്രവർത്തിക്കുന്നു.

മക്കൾ : ലിജോ, ലിയ.

V - 25. വിൻസെന്റ്, പനംപറ്റ.

ജോസഫ് - റോസ ദമ്പതികളുടെ ഇളയമകനായ വിൻസെന്റ് 1965 ഡിസംബർ 11-ന് ജനിച്ചു. നിലമ്പൂർ തുരുത്തേട്ട് സിനിയെ 1990 മെയ് 21-ന് വിവാഹം കഴിച്ചു. മക്കൾ : സിൽവി ഡോണ, സ്റ്റേഫി, ആൽവിൻ.

V - 26. അനക്കുട്ടി ഉറുമ്പിൽ, മഞ്ചേരി B.A. B.Ed.

ജോസഫ് - റോസ ദമ്പതികളുടെ മുത്തമകളായ അനക്കുട്ടി 1945 മാർച്ച് 22-ന് ജനിച്ചു. 1973 സെപ്റ്റംബർ 10-ന് മഞ്ചേരി ഉറുമ്പിൽ

ഒ.ജെ. ജോസഫിനെ വിവാഹം കഴിച്ചു. ഹൈസ്കൂൾ ടീച്ചർ ആയിരുന്നു.

V - 27. ത്രേസ്യാക്കുട്ടി, ചിരപ്പുറത്ത്, ഇടക്കര.

ജോസഫ് - റോസ ദമ്പതികളുടെ രണ്ടാമത്തെ മകൾ ത്രേസ്യാക്കുട്ടി 1948 ഡിസംബർ 28-ന് ജനിച്ചു. 1979 സെപ്റ്റംബർ 10-ന് ഇടക്കര ചിരപ്പുറത്ത് കെ.പി. ജോർജിനെ വിവാഹം കഴിച്ചു.

V - 28. ഏലമ്മ, കുറ്റിയാനിക്കൽ, മുത്തേടം.

ജോസഫ് - റോസ ദമ്പതികളുടെ മൂന്നാമത്തെ മകൾ ഏലമ്മ 1951 ഒക്ടോബർ 31-ന് ജനിച്ചു. 1975 ഡിസംബർ 25-ന് മുത്തേടം കുറ്റിയാനിക്കൽ കെ.എം. സെബാസ്റ്റ്യനെ വിവാഹം കഴിച്ചു.

V - 29. ജെസി, കറുകപ്പിള്ളിൽ, മുലേപ്പാടം.

ജോസഫ് - റോസ ദമ്പതികളുടെ നാലാമത്തെ മകൾ ജെസ്സി 1963 ജൂൺ 16-ന് ജനിച്ചു. 1982 ഏപ്രിൽ 12-ന് മുലേപ്പാടം കറുകപ്പിള്ളിൽ കെ.വി. സെബാസ്റ്റ്യനെ വിവാഹം കഴിച്ചു.

III - 3. പൗലോസ്, കോതമംഗലം.

ഉലഹന്നൻ - മറിയം ദമ്പതികളുടെ (കാരക്കുന്നം) രണ്ടാമത്തെ മകനായ പൗലോസ്, സഹോദരൻ വർക്കിയുമായി സ്വന്തംകൾ ഭാഗം ചെയ്ത് പിരിഞ്ഞതിനുശേഷം കിഴക്കേ കോതമംഗലത്ത് താമസമാക്കി. ഇദ്ദേഹത്തിന് ഒരു മകനും മൂന്ന് പെൺമക്കളുമാണ് ഉണ്ടായിരുന്നത്. ഏകമകനായ ഉലഹന്നൻ (ജോൺ) ചെറുപ്രായത്തിൽ സർപ്പദംശന മേറ്റ് മരിച്ചുപോകയാൽ ഈ ശാഖ അന്യംനിന്നു പോയി. പെൺമക്കളിൽ മുത്തമകൾ അന്നമ്മയെ വെള്ളത്തുവൽ ശല്യംപാറയിൽ ഗോപുരത്തുകൽ (പുറ്റൻ) വിവാഹം ചെയ്തു. രണ്ടാമത്തെമകൾ മറിയാമ്മയെ നെല്ലിമറ്റം വെളയപ്പിള്ളിൽ ഉലഹന്നൻ വിവാഹം ചെയ്തു. ഇപ്പോൾ മകൻ പീറ്ററിനോടൊപ്പം നെല്ലിമറ്റം പള്ളിക്കടുത്ത് താമസിക്കുന്നു. മൂന്നാമത്തെ മകൾ ബ്രിജിത്തയെ ഊന്നുകല്ലിൽ പൈനാപ്പിള്ളിൽ കുര്യൻ വിവാഹം ചെയ്തു.

കാതിരുമോളേൽ ശാഖ

കെ.എം. ജോർജ്ജ്
കാതിരുമോളേൽ
വണ്ണപ്പുറം പി.ഒ.
തൊടുപുഴ.
Ph: 04862 245818.

ബേബി ജോർജ്ജ്
കാതിരുമോളേൽ
മടക്കത്താനം പി.ഒ.,
തൊടുപുഴ.
Ph: 04862 200178,
Mo: 9446501178.

കെ.എം. ജോൺ
കാതിരുമോളേൽ
പഴയരിക്കണ്ടം പി.ഒ., ഇടുക്കി.
Ph: 04862 239383.

ജോസഫ് കെ.വി.
കാതിരുമോളേൽ
കടവൂർ പി.ഒ.

ജോസ് മാത്യു
കാതിരുമോളേൽ
വണ്ണപ്പുറം പി.ഒ.,
തൊടുപുഴ.
Ph: 04862 245046.
Mob: 9446216697.

ജോൺസൺ കെ.വി.
കാതിരുമോളേൽ
കടവൂർ പി.ഒ.
Ph: 0485 2566096,
9947154090.

ബിജു ജോൺ
കാതിരുമോളേൽ
പഴയരിക്കണ്ടം
ഇടുക്കി.

കെ.വി. ജോസഫ്
കാതിരുമോളേൽ
പനംപറ്റ, കാരപ്പുറം പി.ഒ.
ഇടക്കര, നിലമ്പൂർ.
Ph: 04931 276624.

മാത്യു കെ. ജോർജ്ജ്
കാതിരുമോളേൽ
വണ്ണപ്പുറം പി.ഒ., തൊടുപുഴ.
Ph: 04862 245818, 318222
Mob: 9446500814.

ജോർജ്ജ് കെ.ജെ.
കാതിരുമോളേൽ
കാരപ്പുറം പി.ഒ.
ഇടക്കര.

പോൾ കെ.ജെ.
കാതിരുമോളേൽ
കാരപ്പുറം പി.ഒ.
ഇടക്കര.
Ph: 04931 - 277895

കെ.വി. ജോൺ (വർക്കി)
കാതിരുമോളേൽ
കല്ലിടിക്കാട് പി.ഒ.
മണ്ണാർക്കാട്.
Ph: 04924 - 246570

ജോൺ കെ.ജെ.
കാതിരുമോളേൽ
കാരപ്പുറം പി.ഒ.
ഇടക്കര.

മാത്യു കെ.വി.
കാതിരുമോളേൽ
പള്ളിക്കുറുപ്പ് പി.ഒ.,
മണ്ണാർക്കാട്
Ph: 04924 235042
Mob: 9447841632.

വിൻസെന്റ് കെ.ജെ.
കാതിരുമോളേൽ
കാരപ്പുറം പി.ഒ.
ഇടക്കര.

ഫ്രാൻസിസ് കെ.വി.
കാതിരുമോളേൽ
തച്ചമ്പാറ പി.ഒ.
മണ്ണാർക്കാട്.
Ph: 04924 240030.

ജോയി കെ.എ.
കാതിരുമോളേൽ
കർച്ചിക്കര പി.ഒ.
ചിക്കമൊംഗളൂർ.
Ph: 08262 248547,
09448124854.

സൈമൺ ജോർജ്ജ്
കാതിരുമോളേൽ
പയ്യനടം പി.ഒ.
മണ്ണാർക്കാട്.
Ph: 04924 231537
Mob: 9447924346.

ബേബി കെ.എ.
ബാംഗ്ലൂർ
Ph: 93418584797.

വർഗീസ്
കാതിരുമോളേൽ
പയ്യനടം പി.ഒ.
മണ്ണാർക്കാട്.
Ph: 04924 231537.